

**T.C.  
MİLLÎ EĞİTİM BAKANLIĞI**

# **MAKİNE TEKNOLOJİSİ**

**CNC TORNADA PROGRAMLAMA  
521MMI121**

**Ankara 2012**

- 
- Bu modül, mesleki ve teknik eğitim okul/kurumlarında uygulanan Çerçeve Öğretim Programlarında yer alan yeterlikleri kazandırmaya yönelik olarak öğrencilere rehberlik etmek amacıyla hazırlanmış bireysel öğrenme materyalidir.
  - Millî Eğitim Bakanlığınca ücretsiz olarak verilmiştir.
  - PARA İLE SATILMAZ.

# İÇİNDEKİLER

AÇIKLAMALAR .....	ii
GİRİŞ .....	1
1.CNC TORNADA PROGRAMLAMA.....	3
1.1. CNC Tornada Temel eksenler .....	3
1.2. CNC Tornada Koordinat Sistemleri .....	4
1.2.1. İş Koordinat Sistemi .....	5
1.2.2. Tezgâh Koordinat Sistemi .....	5
1.3. CNC Program Yapısı.....	5
1.3.1. Giriş Bölümünün Açıklanması .....	5
1.3.2. Teknolojik Bilgiler .....	6
1.1.4. Geometrik Bilgiler.....	10
1.1.5. Yardımcı Kodlar ve Program Sonu Açıklaması .....	14
1.2. CNC Tornada Satır Yapısı .....	17
1.2.1. Satır Numarası.....	17
1.2.2. Adresler (G ve M Kodları ) .....	17
1.2.3. Satır Sonu ( ; ) .....	20
UYGULAMA FAALİYETİ.....	26
ÖLÇME VE DEĞERLENDİRME.....	29
2. CNC TORNADA MUTLAK (ABSOLUTE) PROGRAMLAMA YAPMA (G90) .....	32
2.1. Mutlak Programlama Mantiği .....	32
2.2. Elle Programlama Yapma .....	34
UYGULAMA FAALİYETİ.....	38
ÖLÇME DEĞERLENDİRME .....	40
ÖĞRENME FAALİYETİ-3 .....	42
3. CNC TORNADA ARTIŞLI (INCREMENTAL) PROGRAMLAMA YAPMA (G91) ....	42
3.1. Artışlı Programlama Mantiği.....	42
3.2. Elle Programlama .....	44
UYGULAMA FAALİYETİ.....	50
ÖLÇME VE DEĞERLENDİRME.....	53
MODÜL DEĞERLENDİRME .....	54
CEVAP ANAHTARI.....	59
KAYNAKÇA .....	61

# AÇIKLAMALAR

<b>KOD</b>	<b>521MMI121</b>
<b>ALAN</b>	<b>Makine Teknolojisi</b>
<b>DAL/MESLEK</b>	<b>Bilgisayarlı Makine İmalatı</b>
<b>MODÜLÜN ADI</b>	<b>CNC Tornada Programlama</b>
<b>MODÜLÜN TANIMI</b>	CNC Torna tezgâhlarını standartlaştırılmış veya tezgâhın kendisine özel “G” ve “M” kodlarıyla parça üretmek için programlamayı sağlayan materyaldir.
<b>SÜRE</b>	40/24
<b>ÖN KOŞUL</b>	Makine imalatçılığında gerekli olan iş güvenliği, iş kazalarına karşı güvenlik önlemleri, CNC torna tezgâhları ve ayarlamalar ile alan ortak modüllerini almış olmak.
<b>YETERLİK</b>	CNC tornada programlama yapmak.
<b>MODÜLÜN AMACI</b>	<b>Genel Amaç</b> CNC tornada programlama yapabileceksiniz.  <b>Amaçlar</b> <ul style="list-style-type: none"><li>➤ CNC torna tezgâhları için program yapabileceksiniz.</li><li>➤ CNC torna tezgâhları için mutlak programlama yapabileceksiniz.</li><li>➤ CNC torna tezgâhları için artışı programlama yapabileceksiniz.</li></ul>
<b>EĞİTİM ÖĞRETİM ORTAMLARI VE DONANIMLARI</b>	CNC torna, bilgisayar, çeşitli torna takımları, ders kitabı.
<b>ÖLÇME VE DEĞERLENDİRME</b>	<ul style="list-style-type: none"><li>➤ Verilen programı doğru kodları kullanarak yapabilme yeterliği</li><li>➤ Her faaliyet sonunda, faaliyetle ilgili yeterlilikleri ölçmek için test uygulamaları.</li></ul>

# GİRİŞ

## Sevgili Öğrenci,

Sürekli gelişen sanayi ortamında firmaların rekabet edebilmeleri için daha kısa sürede, kaliteli ve ekonomik mal üretmeleri gerekmektedir. Ürünün kalitesinin iyi olması büyük ölçüde kullanılan makine, teçhizat ve takımlara bağlıdır. Makine parçalarının imalatında CNC tezgâhlar önemli yer tutmaktadır. CNC tezgâhlarda üretim, klasik tezgâhlara göre daha hassas, kaliteli, ekonomik ve seri olmaktadır. İmalat sektöründeki orta ve büyük ölçekli firmalarda artık CNC tezgâhlar yaygın olarak kullanılmaktadır.

CNC tezgâhlarını kullanabilmek için;

- İyi bir talaşlı üretim bilgisine sahip olmak,
- Program yazmasını bilmek gerekir.

CNC tezgâhlar “G” hazırlık ve “M” yardımcı fonksiyonlar kullanılarak programlanır. Yalnız klasik tezgâhlarda olduğu gibi CNC tezgâhlarda birçok değişik firma tarafından üretilmektedir. Bu yüzden bir kısım “G” ve “M” kodlarında farklılıklar olabilmektedir. Yalnız bilinen “G” ve “M” kodları standartlaştırılmıştır. CNC tezgâh için yazılan bazı programlar başka CNC tezgâhta çalışmamaktadır.

Bunun için program yazmadan önce CNC tezgâhın kataloğuna bakınız. Buradaki “G” ve “M” kodlarına göre programı yazınız. Bazı sistemlerde sayıların sonuna nokta konulur, bazılarında ise nokta konulmaz.

Bu modülde CNC torna için programlama yöntemleri başlangıç aşamasında anlatılmaktadır. Program yazabilmek için, kullanılan “G, M, S, T” vb. komutlara yer verilmiştir. Temel bilgiler basit örneklerle pekiştirilmiştir.

Bu modül sonucunda temel CNC torna programlamayı yapabilecek ve sırası geldiği zaman çevrim içeren programları rahatça kavrayabileceksiniz.



# ÖĞRENME FAALİYETİ-1

## AMAÇ

CNC torna tezgâhları için program yapabileceksiniz.

## ARAŞTIRMA

- Bölgenizde bulunan sanayi kuruluşlarında kullanılan CNC tezgâhlarını araştırınız.
- İnternet sitelerinden CNC tezgâh üreten firmaları inceleyiniz.

## 1.CNC TORNADA PROGRAMLAMA

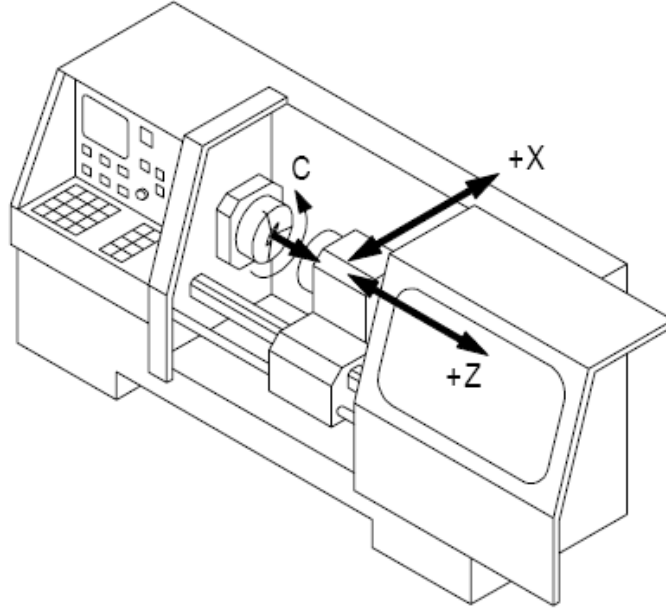
### 1.1. CNC Tornada Temel eksenler

Cnc torna Tezgahında temel olarak iki eksen bulunmaktadır.bazı tezgahlarda ise üçüncü bir eksen olarak C eksenini bululur. Bir parçanın programını yapabilmek, tezgahı manuel olarak kullanabilmek bu eksenleri iyi bilmeğe bağlıdır.

Mesela tezgahı eksenden kaçırırken, JOG modunda +X veya +Z basılırsa taretimiz sınır switch lerine çarpar ve tezgahımız alarm verir.

Cnc torna Tezgahında Z eksenini fener mili boyunca uzanan eksenidir. Bu eksenlerin ( +, - ) durumları vardır.

- -Z Tezgahın aynasına doğru
- +Z Tezgahın puntasına doğru
- +X Tezgahın fener milinden uzaklaşması
- -X Tezgahın fener milinden yanaşması

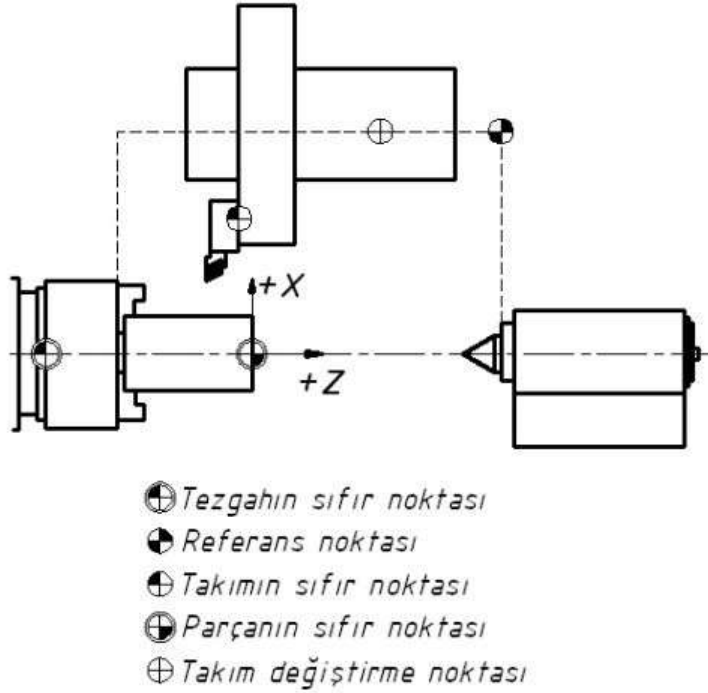


Şekil 1.1: CNC Tornada Temel eksenler

## 1.2. CNC Tornada Koordinat Sistemleri

CNC tezgah ve sistemlerde takım yolları bir koordinat sistemi referans alınarak matematiksel bağıntılarla ifade edilir. Bu nedenle gerek programlamada gerekse tezgahların çalışmasında koordinat sistemi önemli yer tutar. Koordinat sistemi tek bir düzlemi ifade eden iki eksenli veya üç düzlemi gösteren üç eksenli olabilir. İki eksenli koordinat sisteminin eksenleri (X,Y), (Y,Z) veya (X,Z) üç eksenli sisteminin eksenleri (X, Y, Z) şeklinde ifade edilir. CNC sistemlerde koordinat sisteminin orijinine sıfır noktası denir. Bunun yanı sıra iki düzlemde, nokta konumunu uzunluk ve açı ile veren polar; üç boyutlu sistemlerde silindirik ve küresel koordinat sistemleri kullanılır.





Şekil 1.2: CNC Tornada Koordinat Sistemleri

### 1.2.1. İş Koordinat Sistemi

Tezgâh koordinat sistemi içerisinde, programcı tarafından herhangi bir yerde tanımlanır. Genellikle iş parçası alın merkez noktasında veya ayna merkezinde tanımlanır.

İş koordinat sistemini, iş parçasının altına taşımak için kesici takım parçasının çevresine ve altına değiştirilir. Daha sağlıklı sonuç vermesi için, kesici yerine dokunmaya duyarlı sensör (prob) kullanılabilir. O andaki X ve Z koordinatları kaydedilir. Bu X ve Z değerleri tezgâh bilgisayarına girilir. İş koordinat sistemi parçanın alın merkezine taşınmış olur.

### 1.2.2. Tezgâh Koordinat Sistemi

Tezgâh koordinat sistemi, tezgâh ilk açıldığında sistemin kullandığı ana koordinat sistemidir. Üretici firma tarafından belirlenmiştir. Yeri programcı tarafından değiştirilemez.

## 1.3. CNC Program Yapısı

### 1.3.1. Giriş Bölümünün Açıklanması

Yeryüzünde nasıl ki her insanın bir adı varsa programlara da bir ad koymak gerekir. CNC tezgâhlarda program yazımı; programın kaydedilebilmesi ve sonra tekrar kullanılabilmesi için program numarası ile başlamaktadır. Bu komut tek satır halinde yazılır, ve iki parantez içinde herhangi bir açıklama yapılabilir.. Program numarası başta bir karakter

olmak üzere 4 haneli bir (1–9999) rakamdan meydana gelir. Bu karakter değişik standartlara göre farklılık göstermektedir.

#### **FANUC TEZGAHLARDA**

**O** harfi ile başlayıp **9999** kadar bir program numarası verilebilir.

**O1234 ; veya O1234(ATL12);**

#### **SIEMENS TEZGÂHLARDA**

Herhangi bir ad verilir.

GTL,TL1.....

### **1.3.2. Teknolojik Bilgiler**

Bu komutlar CNC torna tezgâhında girilmesi gereken bilgilerdir. Sırasıyla aşağıdaki gibi;

➤ **T- Kodu (Tools-Takım İstasyon Numarasını ve Takım Geometri (Offset) Numarasını Seçme)**

Kesici takım seçimini kontrol eder. T kodu dört haneli bir sayısal değerle ifade edilir. Program içerisinde T0202; satırı okunduğu zaman tezgahın taret (kesici takımların bulunduğu aparat) T kodunu takip eden ilk iki karakterli istasyondaki kesiciyi kesme konumuna döndürecektir.

T harfinden sonraki ilk iki rakam, kesicinin bulunduğu istasyonu (**GEOM** sayfasında), son iki rakam ise kesici ile ilgili aşınma (**WEAR** sayfasında) bilgisinin belleğe yüklenmesini sağlar.

**Tezgahın bilgisayar ünitesi bu bilgileri kullanarak gerekli hesaplamaları ve kaydırmaları yapar.**

Burada son iki hane olan takım aşınma değerleri **T0505** olacak diye bir kayide yoktur. Mesela **T0501** de olabilir. Burada son iki hane tezgahımızdaki aşınma (**WEAR**) değerinin konumu gösterir.

## ÖRNEK T0101,T0205....



NO.	X	Z	R	T
G001	0.000	0.000	0.000	3
G002	0.000	0.000	0.000	3
G003	0.000	0.000	0.000	3
G004	-220.000	140.000	0.000	3
G005	-232.000	140.000	0.000	3
G006	0.000	-4.167	0.000	3
G007	-242.000	140.000	0.000	3
G008	-238.464	139.000	0.000	3

ACTUAL POSITION (ABSOLUTE)  
U 260.000 W 395.833

MEM \*\*\* \*\* 17:49:22  
[ WEAR ] [ GEOM ] [ ] [ OPRT ]

Şekil 1.3.Geom sayfası

### ➤ S Kodu (Speed- İş Mili Devri)

Tezgâhın iş milinin dakikada devir olarak dönme sayısı veya sabit kesme hızı miktarıdır. Bu miktar komut satırının başındaki G koduna bağlıdır.

#### A) (G96) Sabit kesme hızı m/dak (metre/dakika):

Tezgâhın bilgisayar ünitesi bu kesme hızına bağlı olarak iş parçasının çapı değişikçe tezgâhın iş mili devir sayısını değiştirir.

#### B) (G97) Sabit devir sayısı dev/dak (devir/dakika)

##### Örnek:

G96 S100 (Sabit kesme hızı 100 m/dak)

G97 S1500 (Sabit devir sayısı 1500 dev/dak)

### ➤ F Kodu (Feed- İlerleme Hızı Oranı)

Dakikada veya devirde kesicinin alması gereken talaş miktarıdır. Doğrusal ve dairesel hareket (interpolasyon) komutlarından (G01, G02 ve G03) sonra ilerleme komutu mutlaka belirtilmelidir. (G00) Hızlı ilerleme komutunda F ilerleme değeri verilmez.

İlerleme hızının birimi aşağıdaki gibidir:

A) (G98) mm/dak: Dakikada aldığı milimetre cinsinden ilerleme değeridir.

B) (G99) mm/dv : Bir devirde aldığı milimetre cinsinden ilerleme değeridir.

##### Örnek:

G98 F100 (dakikada 100 mm ilerler)

G99 F0.3 (bir devirde 0.3 mm ilerler)

➤ **G04 Kodu (Bekleme ve Hız Kontrolü)**

G04 kodu kesici takımın istenen bir noktada istenilen bir süre kadar beklemesini sağlar. Bu komut satırında P veya X kodu kullanılır. X ondalık sayı olarak girilir. P kodu ondalık sayı olarak girilmez.

Kesicinin bekleme süresi saniye cinsindedir. Bu komut uygulandığında iş mili, soğutma sıvısı ve yardımcı fonksiyonlar hariç bütün eksen hareketleri duracaktır.

Bu komut genellikle matkap ile delme işleminde delik sonunun düzgün çıkması için kullanılır. Ayrıca otomatik hızlanma veya yavaşlama neticesinde iş parçasının köşeleri istenen şekilde elde edilemez. Özellikle köşelerde geçiş problem oluşturabilir. Bunu engellemek için kullanılır. Bu komut sayfa 14'deki Örnek-6'da kullanılmıştır.



Şekil 1.4: G04 komutu ile eksendeki hareketler

**Örnek:**

N10 G04 X2.5;  
N10 G04 P2500; (2.5x1000)

➤ **G20 Kodu (Inch-İnç)**

G20 kodu, programda girilen değerleri inç (Inch) ölçü sistemine göre değerlendirir. (25.4 mm = 1 inç olarak çevrim sağlanır.)

**Örnek:**

N10 G20;

➤ **G21 Kodu (Metrik)**

G21 kodu programda girilen değerleri metrik ölçü sistemine göre değerlendirir. Tezgâh çalıştırıldığında geçerli olan komuttur. Bu komut sayfa 13'deki Örnek-5'de kullanılmıştır.

### Örnek:

N10 G21

G20 ve G21 komutları aşağıdaki değerleri değiştirir;

- **F koduyla kontrol edilen ilerleme miktarını,**
- **Pozisyon (X, Z) komutlarını,**
- **Kaydırma (ofset) değerlerini,**
- **Adım ilerlemede hareket miktarını,**
- **Diğer parametreler.**

Bu değerler inç ise G21 komutu girildiği zaman metrik olarak değerlendirilir.

### ➤ **G28 Kodu (Tezgâh Referans Noktasına Gönderme)**

Program başında ve sonunda emniyet için taret iş parçasından en uzak noktaya gönderilmesi gerekir. Bu işlem için önce G28 kodu ve arkasına kesicinin bulunduğu noktadan öncelikli olarak gitmesini istediğimiz koordinat eklemeli olarak yazılır.

Kesici önce yazılan koordinata oradan da en kısa yoldan tezgah sıfır noktasına gider.

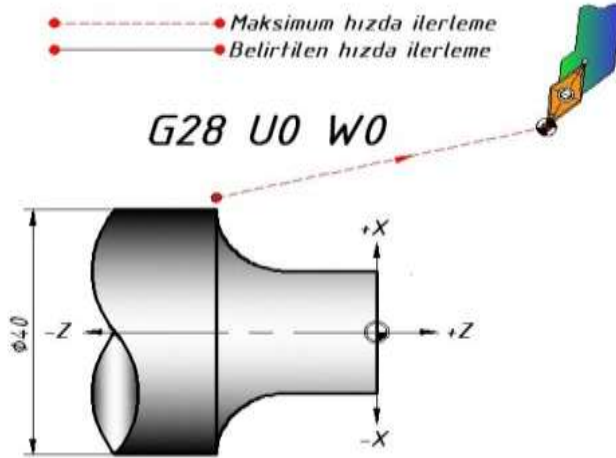
### Örnek:

G28U0 W0;

NOT: Ayna punta arasında işleme yapılacaksa ayrı ayrı satırda verilmesi gerekir.

G28U0;

G28W0; yazılmalı



Şekil 1.5. Kesiciyi Tezgâh Referans Noktasına Gönderme

### ➤ **G50 Kodu (İş Mili Devrini Sınırlama)**

G50 komutu iş mili devir sayısını sınırlamamızı sağlar. Bu komuttaki S değeri için girilen değer, iş mili devrinin maksimum çıkabileceği devirdir. Bu komut tezgâhın, aynanın durumu veya iş parçasının sıkma şekli gibi durumlarda kullanılır.

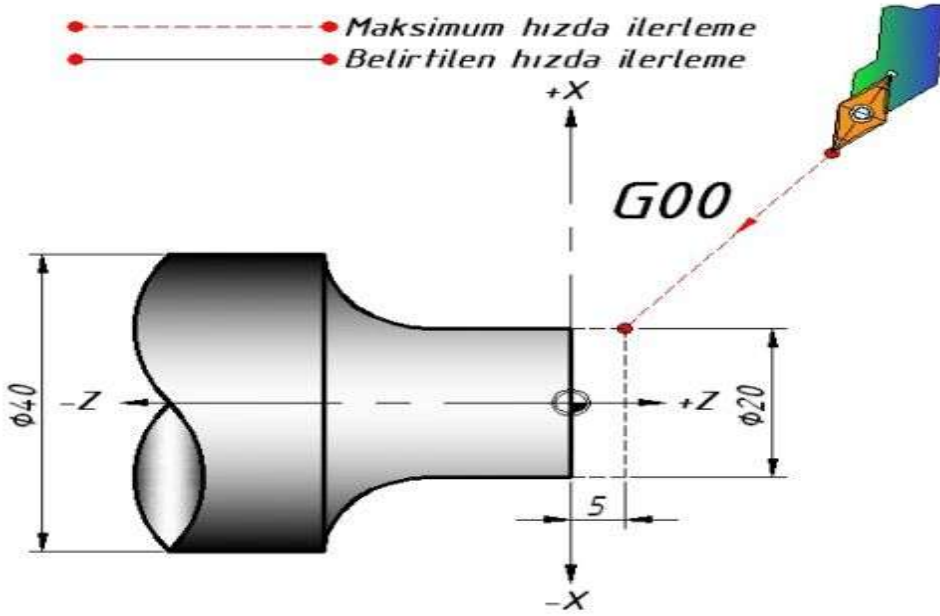
### Örnek:

N10 G50 S2000; (İş mili devri maksimum 2000 dev/dak olabilir.)

## 1.1.4. Geometrik Bilgiler

### G00- Kodu (Maksimum Hızda Doğrusal Hareket)

G00 komutu kesici takımın bir noktadan diğer bir noktaya doğrusal olarak hızlı hareketini sağlar. G00 komutu genellikle G01, G02 ve G03 komutlarından önce veya sonra kesici takımın konumlanması için kullanılır. G00 komutu esnasındaki kesici takımın hızı tezgah üretici firması tarafından belirlenmiştir.



Şekil 1.6. Maksimum Hızda Doğrusal Hareket

**G00 X... Z...;**

X:Ulaşılmak istenen X koordinatı (hedeflenen çap)

Z:Ulaşılmak istenen Z koordinatı (hedeflenen boy)

**Örnek**

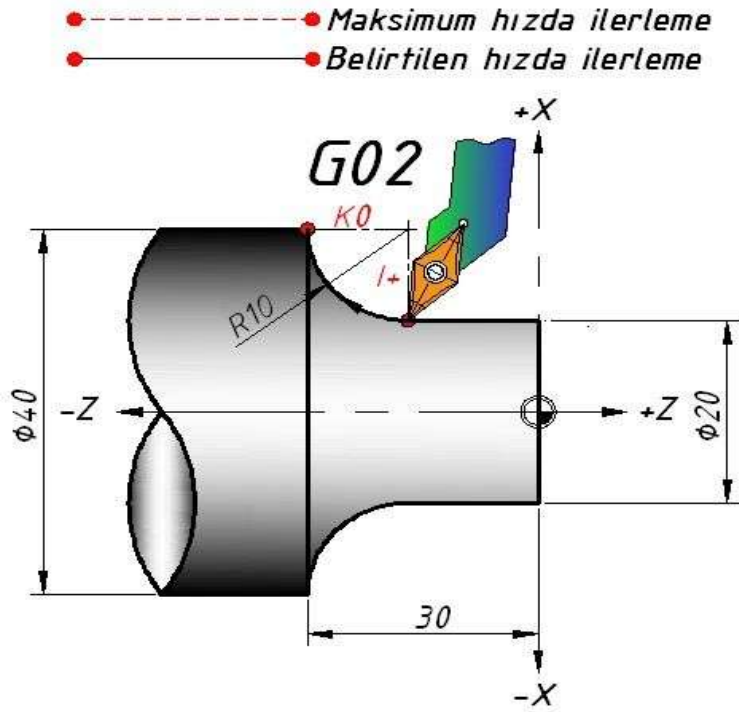
G00 X20 Z5

Bu komutu parçaya yaklaşırken veya parçadan uzaklaşırken kullanılır. Bu komut satırı çalışırken parça ile kesici arasında temas olmaması lazımdır.

### G01- Kodu (Belirtilen Hızda Doğrusal Hareket)

G01 komutu F ile belirtilen ilerleme değeri ile kesici takımın düz bir hat üzerinde talaş alarak hareketini sağlar. Bu komut silindirik, alın ve konik tornalamada kullanılır.





Şekil 1.8. Saat İbresi Yönünde Eğrisel Hareket

**G02 X... Z... R... F...**

X:Ulaşılmak istenen X koordinatı (hedeflenen çap)

Z:Ulaşılmak istenen Z koordinatı (hedeflenen boy)

R:Yayın ölçüsü

F:Kesici ilerlemesi

Veya

**G02 X... Z... I... K... F...**

X:Ulaşılmak istenen X koordinatı (hedeflenen çap)

Z:Ulaşılmak istenen Z koordinatı (hedeflenen boy)

I:Yay başlangıcından yay merkezine X ekseninde artışlı (eklemeli) uzaklık

K:Yay başlangıcından yay merkezine Z ekseninde artışlı (eklemeli) uzaklık

F:Kesici ilerlemesi



## ÖRNEK

### Fanuc

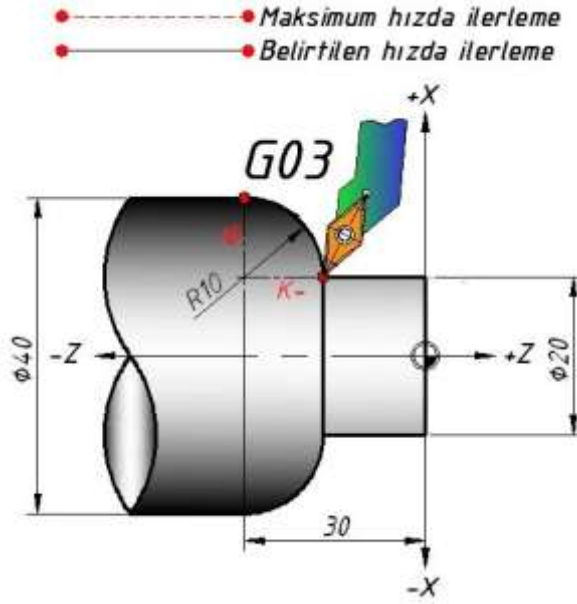
G02 X40 Z-30 R10 F1.5 ;

### Siemens

G02 X40 Z-30 I10 K0 F1.5:

G03- Kodu ( Saat İbresi Tersi Yönünde Eğrisel Hareket)

Parça üzerindeki radyusların ve fatura dibi kavislerinin tornalanmasında kullanılır.



Şekil 1.10. Saat İbresi Tersi Yönünde Eğrisel Hareket

### G03 X... Z... R... F...

X:Ulaşılmak istenen X koordinatı (hedeflenen çap)

Z:Ulaşılmak istenen Z koordinatı (hedeflenen boy)

R:Yaymölçüsü

F:Kesici ilerlemesi

### G03 X... Z... I... K... F...

X:Ulaşılmak istenen X koordinatı (hedeflenen çap)

Z:Ulaşılmak istenen Z koordinatı (hedeflenen boy)

I:Yay başlangıcından yay merkezine X ekseninde artışlı (eklemeli) uzaklık

K:Yay başlangıcından yay merkezine Z ekseninde artışlı (eklemeli) uzaklık

F:Kesici ilerlemesi

**NOT:** Siemens kontrollü tezgahlarda dairesel hareketler I ve K şeklinde verilir.

Fanuc kontrollü tezgahlarda fark etmez.

## Örnek:

### Fanuc

G03 X40 Z-30 R10 F1.5;

### Siemens

G03 X40 Z-30 I0 K-10 F1.5:

### 1.1.5. Yardımcı Kodlar ve Program Sonu Açıklaması

#### ➤ **M00 Kodu (Programı Geçici Durdurma)**

Komut satırı:

**N\_ M00;**

M00 komutu, çalışmakta olan programı geçici olarak durdurur. Bu komut, program içerisinde takım ya da iş parçasını değiştirme, iş parçasının ölçüsünü kontrol etme, kesici takım ucunu kontrol etme veya iş parçasına ve kesici takıma sıvanmış talaşları uzaklaştırmak için kullanılır.

Tezgâhı tekrar çalıştırmak için tezgâh kontrol ünitesindeki başlama düğmesine basmak gerekir.

#### ➤ **M01 Kodu (Programı İsteğe Bağlı Durdurma)**

Komut satırı:

**N\_ M01;**

M01 komutu, çalışmakta olan programı isteğe bağlı olarak durdurur. M00 komutundan farklı olarak seçenekler sunar. M01 komutunu programda kullanmak istediğiniz zaman, kontrol paneli üzerindeki isteğe bağlı düğmesi basılı olmalıdır. Aksi halde komut çalışmaz.

Tezgâhı tekrar çalıştırmak için tezgâh kontrol ünitesindeki başlama düğmesine basmak gerekir.

#### ➤ **M02 Kodu (Program Sonu)**

Komut satırı:

**N\_ M02;**

M02 komutu program sonunu belirler. Her ana programın (alt program hariç) tek satır (blok) halinde yazılır. Tezgâhın kontrol ünitesi M02 komut satırını okuduktan sonra bütün fonksiyonlarını durdurur. Kontrol ünitesi G20/G21, M kodu, S kodu, ve F kodu bilgilerini hafızasında tutar. G kodları tezgâhı ilk açtığımız andaki ayarlarına geri döner. Bu komut Örnek-2'de kullanılmıştır.

➤ **M03 kodu (Fener Milini Saat İbresi Yönünde Döndürme)**

Komut satırı:

**N\_ S\_ M03;**

M03 komutu iş milini saat ibresi yönünde döndürür. Saat ibresi yönü tezgâh aynasına karşıdan bakılarak belirlenir. Komutla beraber devir sayısı da tanımlanmalıdır.

İş mili yönünü değiştirmek için, mutlaka iş milini durdurmalısınız. İş milini durdurmak için, M00, M01, M02, M05 veya M30 komutlarından birini kullanabilirsiniz. Komut Örnek-6'da kullanılmıştır.

➤ **M04 Kodu (Fener Milini Saat İbresine Ters Yönde Döndürme)**

Komut satırı:

**N\_ S\_ M04;**

M04 komutu iş milini saat ibresine ters yönde döndürür. Diğer özelliklerde M03 komutuna benzer.

➤ **M05 Kodu (İş Milini Durdurma)**

Komut satırı:

**N\_ M05;**

M05 komutu iş milinin dönüşünü durdurur. M05 komutu iş milini geçici olarak değil, doğrudan kapatır. Bu komut Örnek-5'de kullanılmıştır.

➤ **M06 kodu (Kesici Takımı Değiştirme)**

Komut satırı:

**N\_ M06 T\_;**

M06 komutu kesici takımın değiştirilmesini sağlar. T kodundan sonra kesicinin bulunduğu istasyon numarası ve geometri (offset) bilgisi numarası yazılmalıdır.

**Not:** CNC torna tezgahlarında M6 '1 yazmadan da takım değişir, zaten kullanımı da o şekildedir.

➤ **M08 Ve M09 Kodu (Soğutma Sıvısını Açma ve Kapatma)**

Komut satırı:

**N\_ M08;**

**N\_ M09;**

M08 komutu soğutma sıvısının akıtılmasını sağlar. M09 komutu ise soğutma sıvısının kapatılmasını sağlar. Soğutma sıvısı iş mili dönerken açılmalıdır. Bunun sebebi soğutma sıvısı iş mili yataklarına girebilir, oksitlenmeye ve yağ filminin bozulmasına neden olabilir.

Soğutma sıvısının kontrolü kontrol panelinden de yapılabilir.

➤ **M10 ve M11 Kodu (Ayna Ayaklarını Sıkma ve Açma)**

Komut satırı:

**N\_ M10;**

**N\_ M11;**

M10 komutu ayna ayaklarını sıkar. M11 komutu ise ayna ayaklarını açar. Yani iş parçasını bağlar ve söker. Bu komut tek satırda yer alır ve ayna ayaklarının otomatik olarak kumanda edildiği zaman kullanılır. Ayna ayakları tezgâh pedalı ile de çalıştırılabilir.

➤ **M17 ve M18 Kodu (Taret İndekslemesi)**

Komut satırı:

**N\_ G00 T\_ M17;**

**N\_ G00 T\_ M18;**

M18 komutu taretin saat ibresi yönünde dönmesini, M17 komutu ise taretin saat ibresi tersi yönünde dönmesini sağlar. Dönme yönü taretin arkasından bakılarak belirlenir. Bazı durumlarda taretin belirtilen yönden dönmesi istenebilir. Bu durumda M17 ve M18 komutları kullanılır.

➤ **M25 ve M26 Kodu (Punta Mili Dışarı ve İçeri)**

Komut satırı:

**N\_ M25;**

**N\_ M26;**

M25 komutu punta milinin dışarı (ileri ) hareketini sağlar. M26 komutu ise punta milinin içeri (geri) hareketini sağlar. Ayrıca bu komut kontrol panelinden de kontrol edilebilir.

Bu komutlar G04 bekleme komutu ile beraber kullanılmalıdır. Punta milinin hareketi için tezgâh milinin belirli bir süre beklemesi gerekir.

➤ **M30 Kodu (Program Sonu)**

Komut satırı:

**N\_ M30;**

M30 komutu programı sonlandırır. M02 komutunda olduğu gibi tek satır (blok) halinde yazılır. M30 komutunda kursör (cursor) programın başına geri döner. Başka parça işlemeye imkân sağlar.

**Not:** M30 komutu ,CNC Freze de yan kızaklardaki talaşları temizlenmesi için 30 sn soğutma sıvısı açar.

## 1.2. CNC Tornada Satır Yapısı

### 1.2.1. Satır Numarası

( N10, N20 vb. )

Herhangi bir kesici takıma ait operasyonları ayırt etmek için kullanılır. Parça işleme sırasını etkilemez.

Satır numarası bir sıra düzeninde veya karmaşık olabilir. Satır numarası “N” ile başlayıp takip eden sayısal değerlerden oluşur. Satır numarası kullanmak mecburi değildir. Ancak CNC torna çevrimlerinde mutlaka kullanılır. Programda herhangi satırın aranması durumunda numara gereklidir.

### 1.2.2. Adresler (G ve M Kodları )

Takımın hareketlerini sağlayan harflerdir. CNC program yazılımında tüm komutlar, bir harf ve bu harfi takip eden sayısal değerlerden oluşur.

Bu harfe “adres” yanındaki sayısal değere veri (bilgi) ikisinin beraber haline “sözcük” adı verilir. Yan yana bir veya birden fazla sözcük bir satırı (bloğu) oluşturur.

Her blok “ ; ” komutu ile bitirilir.

Komut satırı:

N_	G_	X_	Y_	Z_	M_	S_	T_	F_	;
----	----	----	----	----	----	----	----	----	---

Örneğin:

G00 X150. Z100.; Satır (Blok) yazımı

<b>N</b>	Blok (satır) numarası
<b>G</b>	Hazırlık fonksiyonları
<b>X, Y, Z</b>	Pozisyon adresleri
<b>M</b>	Yardımcı fonksiyonlar
<b>S</b>	Devir/kesme hızı fonksiyonu
<b>T</b>	Kesici takım tanımlaması
<b>F</b>	İlerleme fonksiyonu
<b>;</b>	Satır (blok) sonu işareti

**Tablo 1.1: Adres Bilgileri**

Fonksiyon	Adres	Açıklama
Program numarası	O	Program numarası
Sıra numarası	N	Sıra numarası
Hazırlık fonksiyonu	G	Hareket tipini belirler
Boyut değeri	X, Y, Z	Ana eksen hareketi
	U, V, W	Yardımcı eksen hareketi
	A, B, C	Döner eksen hareketi
	I, J, K	Yay merkezi koordinatları
	R	Yay yarıçapı
İlerleme fonksiyonu	F	Dakikadaki ilerleme
		Devir başına ilerleme
İş mili devir fonksiyonu	S	İş mili devri
Kesme hızı fonksiyonu	S	Sabit kesme hızı
Takım fonksiyonu	T	Takım numarası
Ek fonksiyon	M	Yardımcı fonksiyonlar
	B	Tabla indeksleme
Telafi numarası	D, H	Telafi numarası
Bekleme	P, X	Bekleme zamanı
Program numarası belirtme	P	Alt program numarası
Tekrar sayısı	P	Alt program tekrar sayısı
Program parametreleri	P, Q	Çevrim parametreleri

**Tablo 1.2: Fonksiyon açıklamaları**

➤ **G Kodları**

G kodları hazırlık fonksiyonlarıdır. Bu kodlar kesici takımın doğrusal ve dairesel hareketini, çalışma düzlemi seçimini, ölçü birimi seçimini, tornalama çevrimlerini, bekleme süresini, iş mili devrini sınırlama özelliklerini vb. özellikleri içerir.

Aynı satırda (blokta) birden fazla G kodu olabilir. Fakat aynı gruba ait olan kodlar bir satırda beraber kullanılamaz. Örneğin G00, G01, G02 ve G03 kodları kesici takımın hareket kodlarıdır. Aynı grup komutlarıdır. Bir satırda bu komutlardan ikisi beraber kullanılamaz.

G kodları özellik itibarıyla ikiye ayrılırlar.

➤ **Modal G Kodları**

Başka bir G kodu kullanılıncaya kadar aktif kalırlar. Yalnız bulunduğu satır (blok) için değil diğer satırlarda da aktiftirler. İptali için ise başka bir G kodu kullanılınca veya iptal işlevine sahip bir kodu varsa o kod tarafından iptal edilirler.

➤ **Modal Olmayan G Kodları**

Sadece buldukları satırda çalışırlar. Buldukları satırdan sonra iptal olurlar.

**Örneğin:**

N 10 G04;

<b>Tornalama “G” Kodları</b>	
<b>Kod</b>	<b>Açıklaması</b>
G00	Hızlı ilerleme/konumlama (Kesme yapmadan)
G01	Doğrusal hareket/interpolasyon (Talaş kaldırarak)
G02	Saat ibresi yönünde dairesel hareket/interpolasyon (Talaş kaldırarak)
G03	Saat ibresine ters yönde dairesel hareket/interpolasyon (Talaş kaldırarak)
G04	Bekleme
G20	İnç (Inch) ölçü birimi
G21	Metrik ölçü birimi
G28	Tezgâh referans noktasına gönderme
G40	Kesici Takım Telifisi İptali
G41	Kesici Takım Telifisi Yörünge Solunda
G42	Kesici Takım Telifisi Yörünge Sağında
G50	İş mili devrini sınırlama
G90	Mutlak ölçülendirme
G91	Artışlı ölçülendirme
G98	İlerleme hızı oranı (dakikada mm cinsinden ilerleme-mm/dak.)
G99	İlerleme hızı oranı (devirde mm cinsinden ilerleme-mm/dev.)
G96	Sabit kesme hızı
G97	Sabit devir sayısı
Çevrim ile ilgili G kodlarına “CNC tornalama çevrimleri” modülünde değinilecektir.	

**Tablo 1.3:Sık kullanılan G kodları**

### ➤ M kodları

M kodları kesici takımın hareketleri ile ilgili değildir. İş milinin dönmesi - durması, soğutma sıvısının açılıp - kapanması, programı başlatma - durdurma ve kesici takımı değiştirme gibi işleme için gerekli olan yardımcı fonksiyonları kapsar. G kodları gibi temel CNC kodlarındanndır.

Tornalama “M” kodları	
Kod	Açıklaması
M00	Programı geçici durdurma
M01	İsteğe bağlı olarak program durdurma
M02	Program sonu
M03	İş milini saat ibresi yönünde döndürme
M04	İş milini saat ibresi tersi yönünde döndürme
M05	İş milini durdurma
M08	Soğutma sıvısını akıtma
M09	Soğutma sıvısını durdurma
M10	İş parçasını sıkma
M11	İş parçasını sökme
M17	Taret diskinin saat ibresi yönünde döndürülmesi
M18	Taret diskinin saat ibresi tersi yönünde döndürülmesi
M25	Punta pinölu (mili) dışarı
M26	Punta pinölu (mili) içeri
M30	Program sonu ve tekrar başa alma

Tablo 1.4: Sık kullanılan M kodları

### 1.2.3. Satır Sonu ( ; )

CNC (Computer Numerical Control – Bilgisayar Destekli Kontrol) tezgâhlarda program yazımında; “adres” yanındaki sayısal değere “veri”, ikisinin beraber haline “sözcük” adı verilir. Yan yana bir veya birden fazla sözcük bir satırı (bloğu) oluşturur.

Her blok işareti “ ; ” komutu ile bitirilir.

Bu işaretle satır bitirilmez ise komut satırı işlem görmez.

#### Örneğin:

N01 G01 X100. Z90. F120;

Bu komut satırında;

**G01** gibi harfle rakam yan yana ise sözcük,

**100** gibi rakamsal ifadeler ise veri (bilgi),

**F** gibi harfler ise adresi ifade eder.

“;” karakteri ise satır sonunu ifade eder. Hepsi yan yana yazıldığı zaman satır (blok) ortaya çıkmış olur.

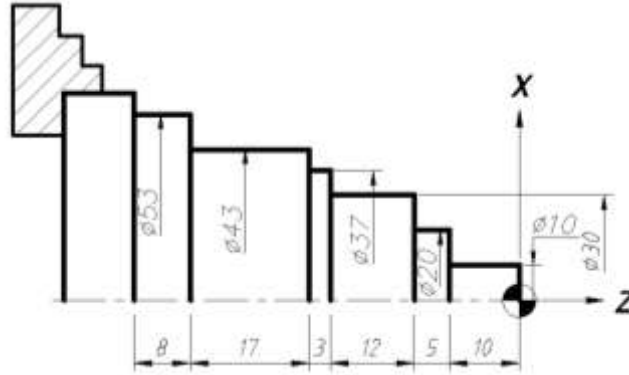


## ÖRNEK UYGULAMALAR:

### NOTLAR:

1. Verilen örnekler CNC tezgahlarında çevrimsiz işlenmesi mümkün değildir.
2. Sadece X ve Z değerleri nasıl olduğu,
3. G00,G01,G02,G03 hareketlerinin koordinatlarının çıkarılması ve basit bir NC programlama nasıl yapılabilir, onu göstermek içindir.

### ÖRNEK-1



Şekil 1.11

Yukarıda ölçüleri verilen parçanın basit olarak CNC programını yazınız?

O0123				Program numarası
N10	T0101;			1 nolu kesicinin seçimi
N20	M04	S1200;		Fener milinin saat ibresi tersi yönünde 1200dv./dak. döndürülmesi
N30	G0	X53	Z2;	Maksimum hızla X de 53 mm, Z de 2 mm yanaşma
N40	G0	X0		Maksimum hızla X de 0 yanaşma
N50	G1	X0	Z0	F0.15; Talaş alma ilerlemesiyle ,X de 0 , Z de 0 F0.15 mm/dv. İlerlemesiyle yanaşma
N60	G1	X10	Z0;	Alın tornalama , X de 10mm Z de 0'a gelinmesi
N70	G1	X10	Z-10;	Boyuna tornalama, X de 10mm,Z de -10 mm gelinmesi
N80	G1	X20	Z-10;	X de 20mm Z de -10 mm gelinmesi
N90	G1	X20	Z-15;	X de 20mm Z de -15 mm gelinmesi
N100	G1	X30	Z-15;	X de 30mm Z de -15 mm gelinmesi
N110	G1	X30	Z-27;	X de 30mm Z de -27 mm gelinmesi
N120	G1	X37	Z-27;	X de 37mm Z de -27 mm gelinmesi
N130	G1	X37	Z-30;	X de 37mm Z de -30 mm gelinmesi
N140	G1	X43	Z-30;	X de 43mm Z de -30 mm gelinmesi

N150	G1	X43	Z-47;		X de 43mm Z de -47 mm gelinmesi
N160	G1	X53	Z-47;		X de 53mm Z de -47 mm gelinmesi
N170	G1	X53	Z-55;		X de 53mm Z de -55 mm gelinmesi
N180	G28	U0	W0;		X de ve Z de Referans a gitme
N190	M02;				Program sonu

**NOT:**

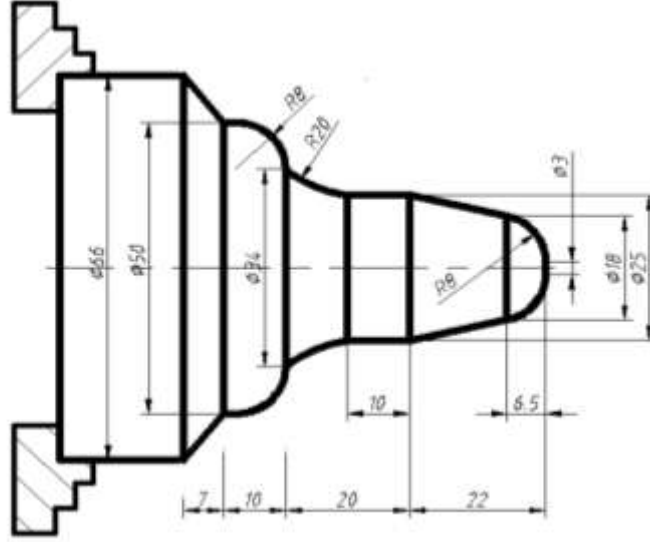
Bir program yazılırken programımızın sade olunması istenir. O yüzden bir değer değişmedikçe o değer aynı kalır, bu gibi değerleri tekrar tekrar yazmaya gerek yoktur.

Yukarıdaki programın sadeleştirilmiş hali aşağıdadır.

<b>O0123</b>					Program numarası
N10	T0101;				1 nolu kesicinin seçimi
N20	M04	S1200;			Fener milinin saat ibresi tersi yönünde 1200dv./dak. döndürülmesi
N30	G0	X53	Z2;		Maksimum hızla X de53 mm,Zde 2 mm yanaşma
N40	G0	X0			Maksimum hızla X de 0 yanaşma
N50	G1		Z0	F0.15;	Talaş alma ilerlemesiyle ,X de 0 , Z de 0 F0.15 mm/dv. İlerlemesiyle yanaşma
N60		X10:			Alın tornalama , X de 10mm Z de 0'a gelinmesi
N70			Z-10;		Boyuna tornalama, X de 10mm,Z de-10 mm gelinmesi
N80		X20			X de 20mm Z de -10 mm gelinmesi
N90			Z-15;		X de 20mm Z de -15 mm gelinmesi
N100		X30			X de 30mm Z de -15 mm gelinmesi
N110			Z-27;		X de 30mm Z de -27 mm gelinmesi
N120		X37			X de 37mm Z de -27 mm gelinmesi
N130			Z-30;		X de 37mm Z de -30 mm gelinmesi
N140		X43			X de 43mm Z de -30 mm gelinmesi
N150			Z-47;		X de 43mm Z de -47 mm gelinmesi
N160		X53			X de 53mm Z de -47 mm gelinmesi
N170			Z-55;		X de 53mm Z de -55 mm gelinmesi
N180	G28	U0	W0;		X de ve Z de Referans a gitme
N190	M02;				Program sonu

Bundan sonraki örneklerde sadeleştirilmiş bir şekilde programlar yazılacaktır.

## ÖRNEK-2



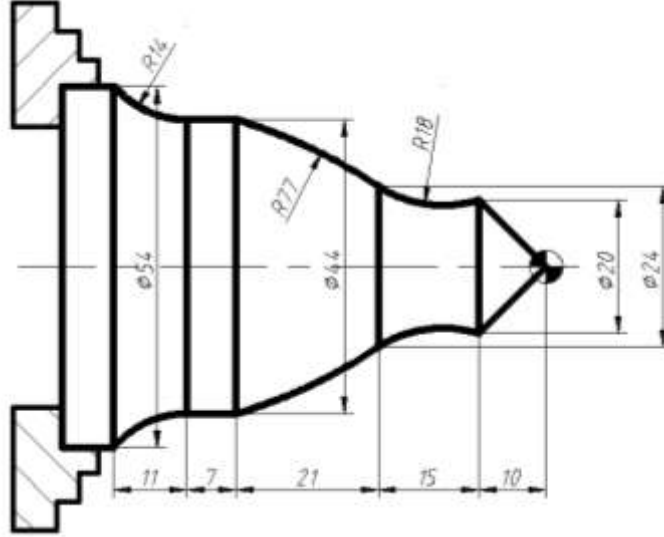
Şekil 1.12

Yukarıda ölçüleri verilen parçanın basit olarak CNC programını yazınız?

O0125					Program numarası
10	T0303;				3 nolu kesicinin seçimi
20	M03	S1400;			Fener milinin saat ibresi yönünde 1400dv./dak. döndürülmesi
N30	G0	X67	Z3;		Maksimum hızla X 67 mm,Z 3 mm yanaşma
N40	G0	X0			Maksimum hızla X 0 yanaşma
N50	G1		Z0	F0.15;	Talaş alma ilerlemesiyle , X 0 , Z 0 F0.15 mm/dv. İlerlemesiyle yanaşma
N60		X3;			Alın tornalama , X 33mm Z 0'a gelinmesi
N70	G3	X18	Z-6.5:	R8	Saat İbresi tersi yön. dairesel hareket X 18mm, Z -6.5 mm gelinmesi
N80	G1	X25	Z-22		X 25mm Z -22 mm gelinmesi
N90			Z-32;		X 25mm Z -32 mm gelinmesi
N100	G2	X34	Z-42	R20	Saat İbresi yön. dairesel hareket X34mm, Z-42 mm gelinmesi
N110	G3	X50	Z-52	R8	Saat İbresi tersi yön. dairesel hareket X 50mm, Z -52 mm gelinmesi
N120	G1	X66	Z-59		Konik Tornalama X de 66 mm Z de -59 mm gelinmesi
N180	G28	U0	W0;		X de ve Z de Referans a gitme
N190	M02;				Program sonu

**NOT:** G2 ve G3 den sonra, G1 doğrusal hareket gelirse mutlaka yazılır.

### ÖRNEK-3



Şekil 1.13

Yukarıda ölçüleri verilen parçanın basit olarak CNC programını yazınız?

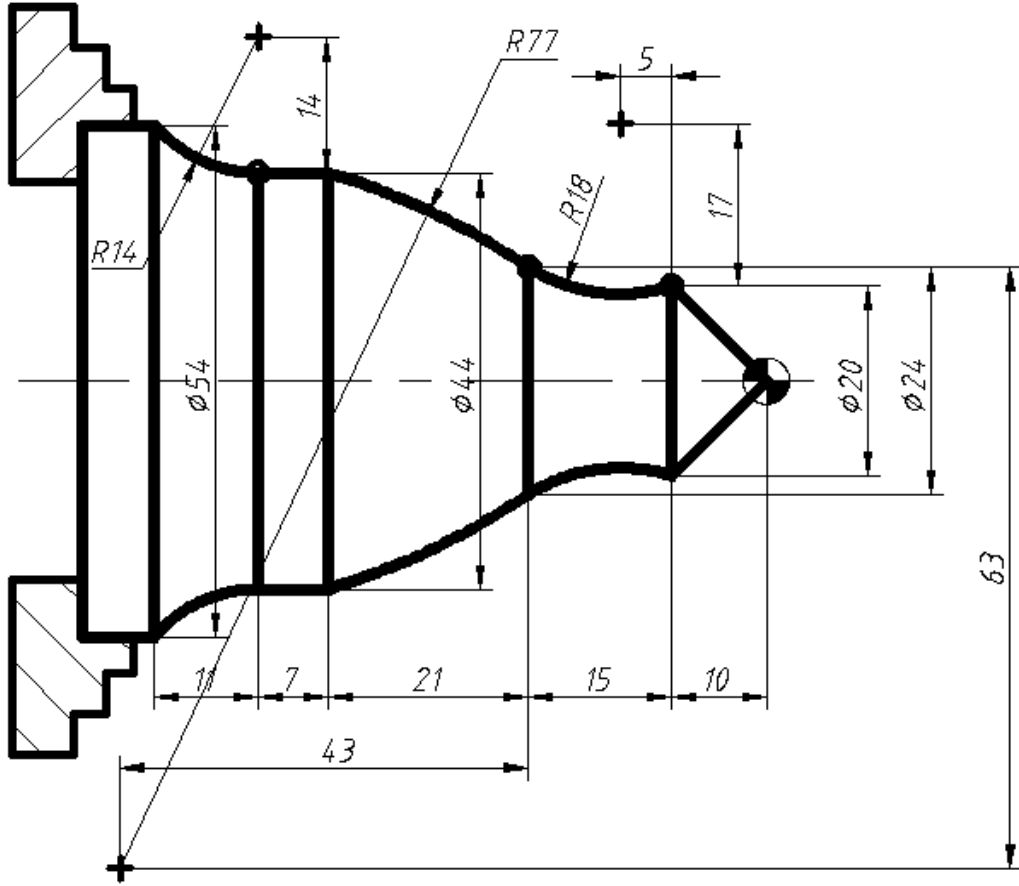
#### FANUC

#### SIEMENS

FANUC					SIEMENS				
O0502;					CN1				
N10	T0303					T0303			
N20	M03	S1400;				M03			
N30	G0	X67	Z3;			G0	X67	Z3;	
N40		X0;					X0;		
N50	G1		Z0	F0.15;		G1		Z0	F0.15
N60		X20	Z-10				X20	Z-10	
N70	G2	X24	Z-25	R18		G2	X24	Z-25	I-17 K-5
N80	G3	X44	Z-56	R77		G3	X44	Z-56	I-63 K-43
N90	G1		Z-63			G1		Z-63	
N100	G2	X54	Z-74	R14		G2	X54	Z-74	I 14 K0
N180	G28	U0	W0;			G0	X65	Z50;	
N190	M02;					M02;			

**NOT:** Siemens de görüldüğü gibi program adı istediğimiz gibi verebiliriz. **G2** ve **G3** hareketlerinde **R** kullanamayız, **I** ve **K** lı değerlerini vermemiz lazım.

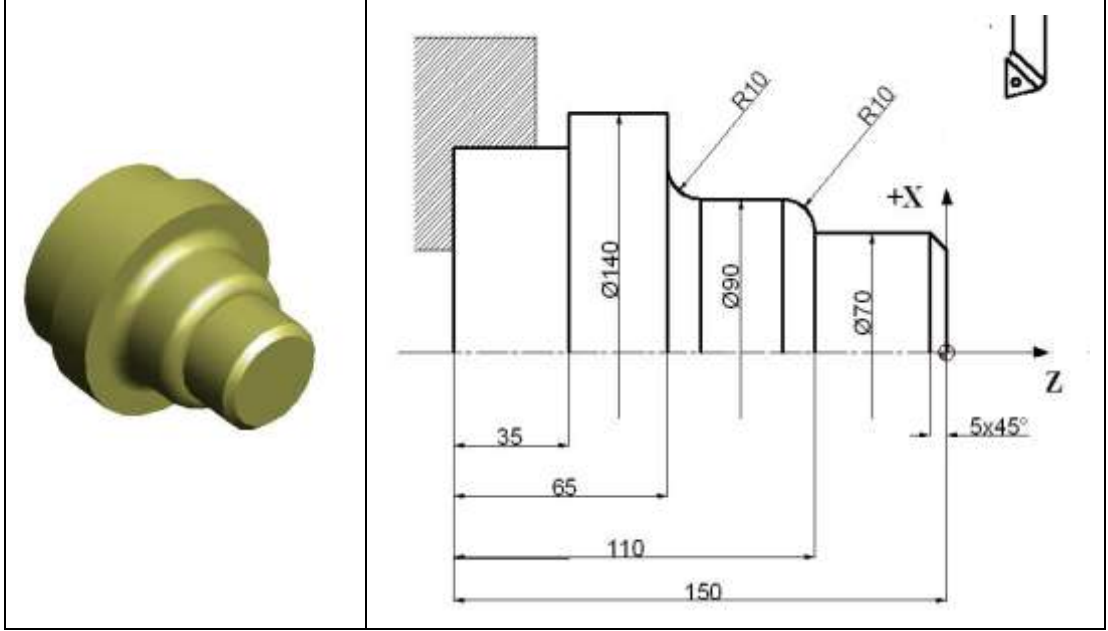
*Dairesel hareketlerde I VE K Deerlerinin gösterilmesi*



Şekil 1.14

Yukarıda ölçüleri verilen parçanın basit olarak CNC programını yazınız?

## UYGULAMA FAALİYETİ



Şekil 1.15

Yukarıda ölçüleri verilen parçanın basit olarak CNC programını yazınız?

İŞLEM BASAMAKLARI	ÖNERİLER
<p>➤ CNC tezgâhlarda kullanılan CNC kodlarını kullanınız.</p>	<ul style="list-style-type: none"> <li>• “G” ve “M” kodlarını ezberlemek gereksizdir. Doğru kodu doğru yerde kullanmalısınız.</li> <li>• Matematik ve geometri bilginizi kontrol ediniz</li> <li>• Yazdığınız CNC parça programını tezgâh kontrol ünitesindeki tuşlar yardımıyla tezgâha aktarınız</li> </ul>
<p>➤ CNC tornada basit programlama yapınız.</p> <p>+X</p> <p>Koordinat düzlemi</p>	<ul style="list-style-type: none"> <li>• Şekildeki parçanın CNC torna programını yazınız. Koordinat düzlemine dikkat ediniz</li> <li>• Programın ismini belirtiniz.</li> <li>• O1000;</li> <li>• G90 artışı programlama kodunu kullanınız.</li> <li>• <b>(Tezgâh açıldığında aktif olan G90 kodudur.)</b></li> <li>• N10 G90;</li> <li>• F ilerleme hızı G99 mm/dev seçiniz.</li> <li>• N20 G99;</li> <li>• Kesici takımı seçiniz.</li> <li>• N30 T0101;</li> <li>• G00 hızlı ilerleme komutunu kullanarak kesiciyi konumuna getiriniz.</li> <li>• N50 G00 X142. Z5.;</li> </ul>

	<ul style="list-style-type: none"><li>• Devir sayısını belirterek tezgâhı saat ibresi yönünde çalıştırınız. İş mili devrini hesaplayarak dev/dak olarak ayarlayınız.</li><li>• N60 G97 S1500 M03;</li><li>• G00 hızlı ilerleme komutunu kullanarak kesiciyi iş parçasının alnını tornalamak için konumlayınız.</li><li>• N70 G00 X0.;</li><li>• G01 talaş alarak ilerleme komutunu kullanarak alını tornalayınız.</li><li>• N80 G01 Z0. F0.12;</li><li>• İster alından uzaklaşarak,</li><li>• N90 X60. Z0. ;</li><li>• G90 ile programlamada değeri değişmeyen koordinatlar yazılmayabilir.</li><li>• G01 talaş alarak ilerleme komutunu kullanarak 5x45°'lik pahı işleyiniz.</li><li>• N100 X70. Z-5. ;</li><li>• G01 talaş alarak ilerleme komutunu kullanarak birinci radyüse kadar olan silindirik kısmı tornalayınız.</li><li>• N110 Z-40. ;</li><li>• G03 (Saat ibresi tersi yönü) dairesel hareket komutunu kullanarak ilk radyüsü işleyiniz.</li><li>• N120 G03 X90. Z-50. R10. ;</li><li>• <b>(X, Z) radyüsün bitiş noktası değerleridir.</b></li><li>• X değerine radyüsün çap ölçüsünü giriniz.</li><li>• G01 talaş alarak ilerleme komutunu kullanarak birinci radyüsten ikinci radyüse kadar olan kısmı işleyiniz.</li><li>• N130 G1 Z-75. ;</li><li>• G02 (Saat ibresi yönü) ikinci radyüsü işleyiniz.</li><li>• N140 G02 X110. Z-85. R10 ;</li><li>• İkinci radyüsten sonraki alın kısmını işleyiniz.</li><li>• N150 G01 X140. Z-85. ;</li><li>• Köşenin keskin köşe olması için 5 saniye bekletiniz.</li><li>• N160 G04 P5000;</li><li>• Ø140 mm' lik silindirik yüzey işleyiniz.</li><li>• N170 Z-115. ;</li><li>• Kesici takımı iş parçası üzerinden uzaklaştırınız.</li><li>• N180 G00 X150. Z125;</li><li>• Tezgâhı durdurunuz.</li><li>• N190 M30;</li></ul>
--	-----------------------------------------------------------------------------------------------------------------------------------------------------------------------------------------------------------------------------------------------------------------------------------------------------------------------------------------------------------------------------------------------------------------------------------------------------------------------------------------------------------------------------------------------------------------------------------------------------------------------------------------------------------------------------------------------------------------------------------------------------------------------------------------------------------------------------------------------------------------------------------------------------------------------------------------------------------------------------------------------------------------------------------------------------------------------------------------------------------------------------------------------------------------------------------------------------------------------------------------------------------------------------------------------------------------------------------------------------------------------------------------------------------------------------------------------------------------------------------------------------------------------------------------------------------------------------------------------------------------------------------------------------------------------------------------------------------------------------------------------------------------------------------

## KONTROL LİSTESİ

Bu faaliyet kapsamında aşağıda listelenen davranışlardan kazandığınız becerileri Evet, kazanamadığınız becerileri Hayır kutucuğuna (X) işareti koyarak kendinizi değerlendiriniz.

Değerlendirme Ölçütleri	Evet	Hayır
1. Teknolojik kuralları uygulayabildiniz mi?		
2. Geometri kurallarını kullanabildiniz mi?		
3. Matematik bilgisi		
4. “G” kodlarını kullanabildiniz mi?		
5. “M” kodlarını kullanabildiniz mi?		
6. Satır (blok) oluşturabildiniz mi?		
Toplam		

## DEĞERLENDİRME

Değerlendirme sonunda “Hayır” şeklindeki cevaplarınızı bir daha gözden geçiriniz. Kendinizi yeterli görmüyorsanız öğrenme faaliyetini tekrar ediniz. Bütün cevaplarınız “Evet” ise “Ölçme ve Değerlendirme”ye geçiniz.



## ÖLÇME VE DEĞERLENDİRME

1. Aşağıdakilerden hangisi blok numarası harfidir?  
A)G  
B)M  
C)F  
D)N
2. “M” yardımcı komutlarından hangisi programı durdurduktan sonra tekrar programın başına dönen komuttur?  
A)M00  
B)M01  
C)M02  
D)M30
3. Aşağıdaki “M” komutlarından hangisi tezgâh iş milini saat ibresi yönünde çalıştırır?  
A)M03  
B)M04  
C)M05  
D)M06
4. N10 G01 X80. Z45. F120; program satırındaki altı çizili ifadeler neyi ifade eder?  
A)Kelime  
B)Veri  
C)Adres  
D)Sıra no
5. Aşağıdaki “M” komutlarından hangisi program satırına yazıldığı zaman, program iş milini tamamen durdurur?  
A)M00  
B)M01  
C)M02  
D)M05
6. Kesicinin kesme işlemi yapmadan doğrusal ilerleme hareketini sağlayan G komutu aşağıdakilerden hangisidir?  
A)G00  
B)G01  
C)G02  
D)G03
7. Alın ve konik tornalamada kullanılan “G” kodu aşağıdakilerden hangisidir?  
A)G00  
B)G01  
C)G02  
D)G03

8. Saat ibresi tersi yönünde dairesel hareket sağlayan “G” kodu aşağıdakilerden hangisidir?  
A) G00  
B) G01  
C) G02  
D) G03
9. Aşağıdaki “M” komutlarından hangisi soğutma sıvısını açar?  
A) M01  
B) M02  
C) M08  
D) M09
10. Aşağıdakilerden hangisi programı isteğe bağlı durduran “M” komutudur?  
A) M00  
B) M01  
C) M02  
D) M05
11. 1) G00 2) G01 3) G02 4) G03 5) G04 6) G21  
Yukarıda verilen “G” kodlarından hangileri aynı grupta yer alabilir?  
A) 1, 2, 3, 4  
B) 2, 4, 5, 6  
C) 2, 4, 5, 6  
D) 3, 4, 5, 6

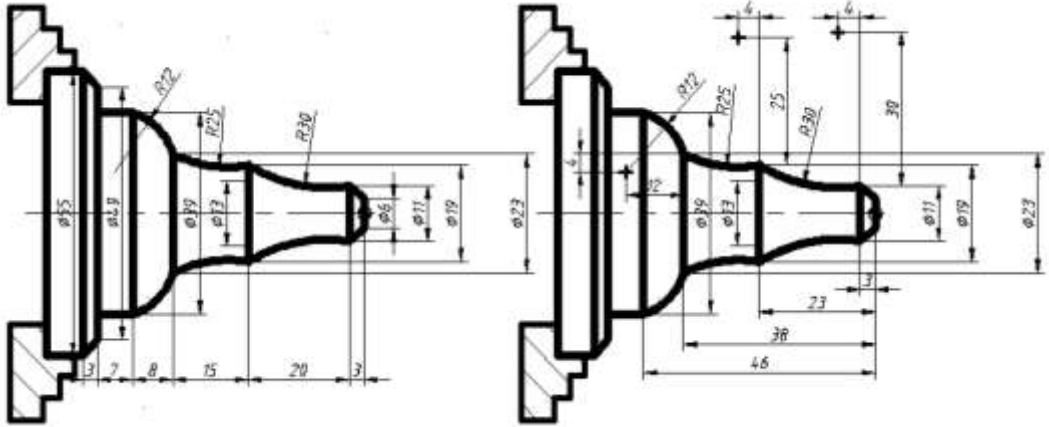
**Aşağıda boş bırakılan parantezlere, cümlelerde verilen bilgiler doğru ise D, yanlış ise Y yazınız.**

12. ( ) “G04” bekleme komutunda kesici saniye cinsinden bekler.
13. ( ) “G20” metrik, “G21” inç ölçü sistemini belirtir.
14. ( ) “T0101” komutundaki ilk iki rakam takımın istasyondaki yeridir.
15. ( ) “G02” ve “G03” dairesel harekette kullanılan “X” ve “Z” değerleri yayın başlangıç noktasını gösterir.

## **DEĞERLENDİRME**

Cevaplarınızı cevap anahtarıyla karşılaştırınız. Yanlış cevap verdiğiniz ya da cevap verirken tereddüt ettiğiniz sorularla ilgili konuları faaliyete geri dönerek tekrarlayınız. Cevaplarınızın tümü doğru ise bir sonraki öğrenme faaliyetine geçiniz.

## ÖRNEK-4



Şekil 1.16

Yukarıda ölçüleri verilen parçanın basit olarak CNC programını yazınız?  
Yukarıdaki parçanın CNC programı yazılmıştır.

### FANUC

O0502				
N10	T0303			
N20	M03	S1400		
N30	G0	X57	Z3;	
N40		X0;		
N50	G1		Z0	F0.15
N60		X11	Z-3;	
N70	G2	X19	Z-23	R30;
N80	G2	X23	Z-38	R25;
N90	G3	X39	Z-46	R12;
N100	G1		Z-53;	
N110		X49;		
N120		X55	Z-56;	
N180	G28	U0	W0;	
N190	M02;			

### SIEMENS

CN2					
N10	T03				
N20	M03	S1400			
N30	G0	X57	Z3;		
N40		X0;			
N50	G1		Z0	F0.15	
N60		X11	Z-3		
N70	G2	X19	Z-23	I30	K-4
N80	G2	X23	Z-38	I25	K-4
N90	G3	X39	Z-46	I-4	K-12
N100	G1		Z-53		
N110		X49			
N120		X55	Z-56		
N180	G0	X65	Z50;		
N190	M02;				

# ÖĞRENME FAALİYETİ-2

## AMAÇ

CNC torna tezgâhları için mutlak programlama yapabileceksiniz.

## ARAŞTIRMA

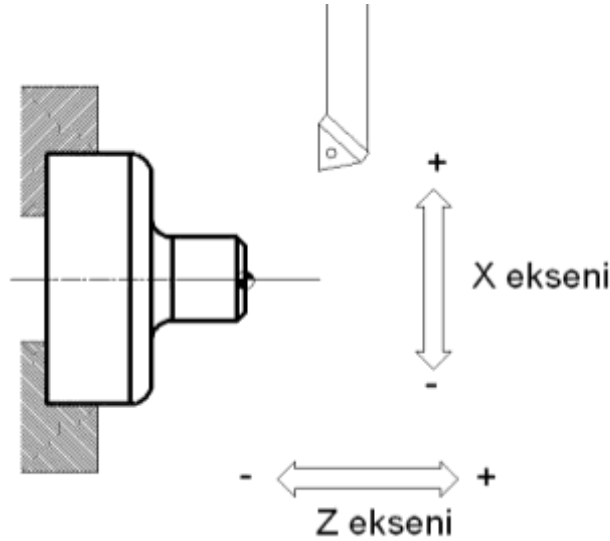
Bölgenizde bulunan sanayi kuruluşlarında kullanılan CNC tezgâhlarını araştırınız. İnternet sitelerinden CNC tezgâh üreten firmaları inceleyiniz.

## 2. CNC TORNADA MUTLAK (ABSOLUTE) PROGRAMLAMA YAPMA (G90)

### 2.1. Mutlak Programlama Mantığı

Kesicinin gideceği koordinat, iş sıfır noktası merkez kabul edilerek bu nokta ile hedef nokta arasındaki ölçü, X ve Z koordinat eksenlerinin sağına yazılmak suretiyle yapılır. CNC torna tezgahında iki eksen vardır. Birinci eksen fener mili (iş mili) eksenini olan Z eksenidir. İkinci eksen ise buna dik olan X eksenidir. Bu iki eksenin kesiştiği nokta ise orijin noktasıdır. Referans olarak bu nokta kullanılır. Bu nokta, genellikle iş parçası sıfır noktası veya tespit edilen herhangi bir noktadır. Mutlak ölçülendirmede bütün noktalar, koordinat sisteminde belirlenmiş olan sıfır noktasına göre alınır. Kesicinin X ekseninde yapacağı hareket çap mesafesidir. Bu nedenle X ekseninde noktaların değerleri daima pozitifdir. Z değeri ise koordinat eksenine göre pozitif (+) veya negatif (-) olabilir.

**X ekseninde değerlere mutlaka çap girilmelidir.** Mutlak programlamada ölçüler bir referans noktasına göre verilir. Şekil 2.1 görüldüğü gibi ölçülendirme alın merkez noktasına göre yapılmıştır.

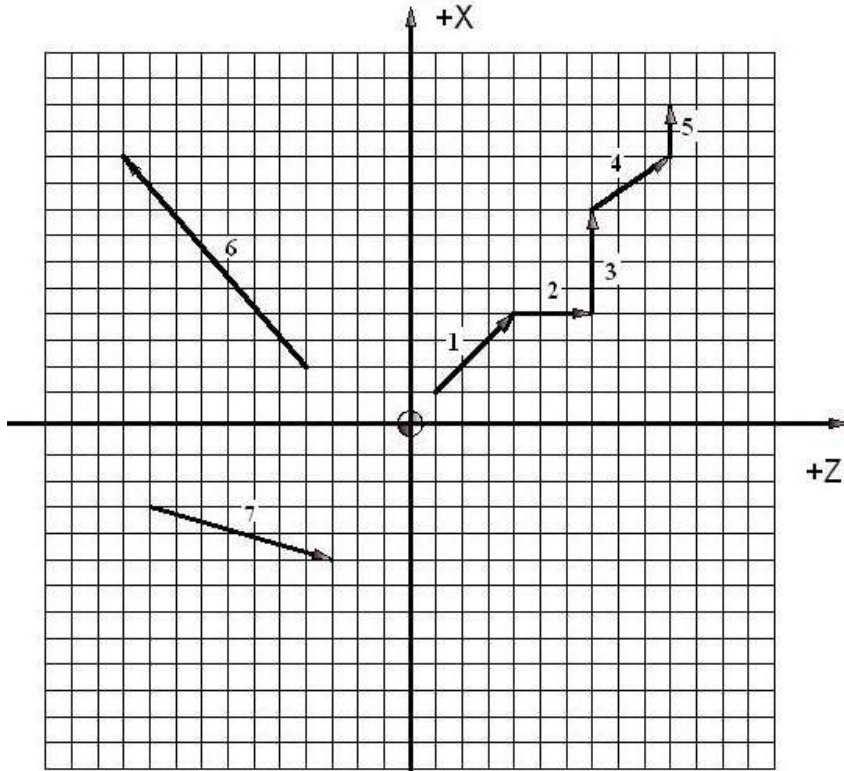




## 2.2. Elle Programlama Yapma

Programcı teknik resmi ve teknolojik bilgileri değerlendirerek iş parçasının işlenebilmesi için kesicinin yapması gereken hareketleri hesaplar. Gerekli olan “G” ve “M” kodları yardımıyla iş parçasının programını yazar.

Hazırlanan bu program el ile tezgâh kontrol ünitesine girilir. Bir diğer metot ise soru-cevap metodudur. Bu metotta istenen operasyon tipi seçilir. Seçilen operasyona bağlı olarak kullanıcıya ilerleme, devir sayısı, talaş derinliği ve talaş boyu gibi sorular sorulur. Kullanıcı bu sorulara uygun cevapları vererek programı tamamlar.

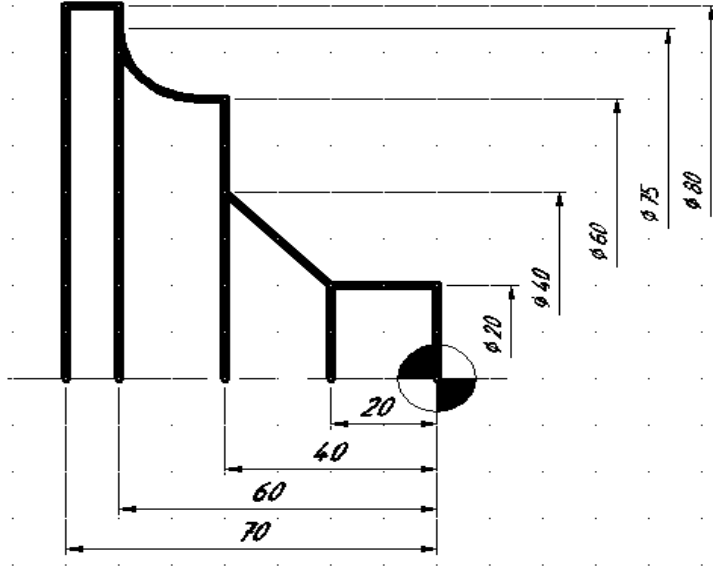


Şekil 2.2: Mutlak hareketler

Torna için Mutlak Programlama			
1 nolu hareket	G00	X40	Z40
2 nolu hareket	G00	X40	Z70
3 nolu hareket	G00	X80	Z70
4 nolu hareket	G00	X100	Z100
5 nolu hareket	G00	X120	Z100
6 nolu hareket	G00	X100	Z-110
7 nolu hareket	G00	X-50	Z-30

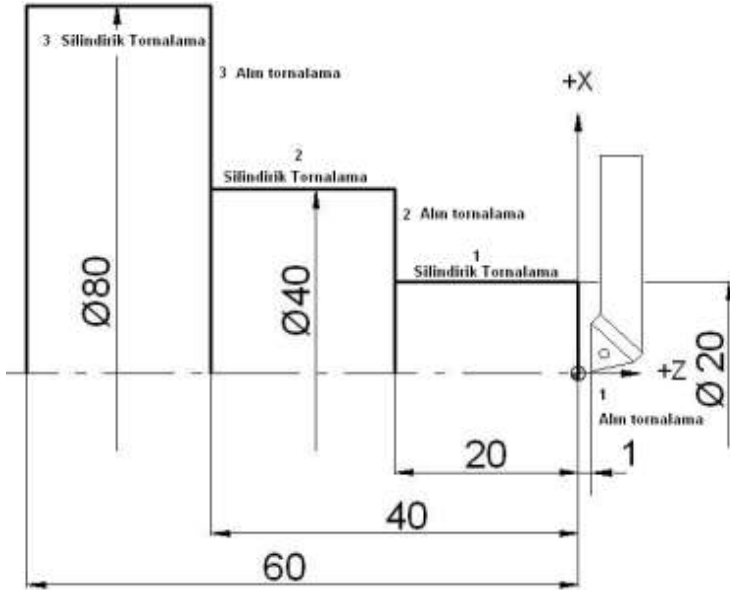
### ÖRNEK-5

Aşağıda verilen şekil'i **mutlak programlamaya** göre X ve Z değerlerini çıkarınız.



Şekil 2.3.

### ÖRNEK-6

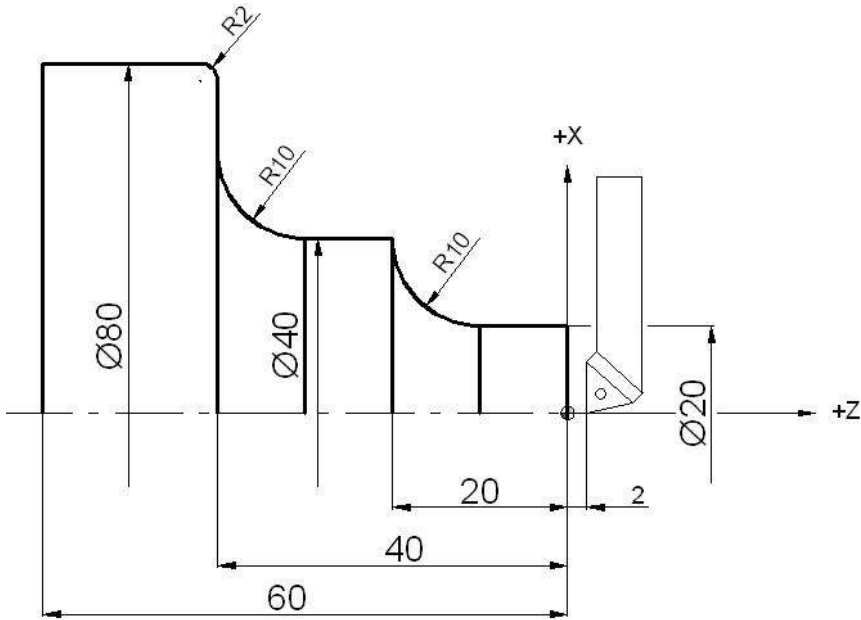


Şekil 2.4.

Yukarıdaki parçanın mutlak olarak CNC programını yazınız?

O0006;					
N10		T0101;			
N30	S3000	M03;			İş milini saat ibresi yönünde çalıştırır (3000 dev/dak olarak).
N40	G00	X 0.	Z1.	M08;	Soğutma sıvısı açılır. Kesicinin alın noktasına getirilmesi.
N50	G01		Z0.	F0.15	Alın noktasına temas etme .
N60	G01	X20.			1. Alın tornalama.
N70	G01		Z-20		1. Silindirik tornalama.
N80	G01	X40.			2. Alın tornalama.
N90	G01		Z-40.		2. Silindirik tornalama.
N100	G01	X80.			3. Alın tornalama.
N110	G01		Z-60		3. Silindirik tornalama
N120	G00	X100.	Z70. ;		Kesici uzaklaştırılır.
N130	M09;				Soğutma sıvısı kapatılır.
N140	M30;				Program sonlandırılır.

### ÖRNEK-7



Şekil 2.5.

Yukarıdaki parçanın mutlak olarak CNC programını yazınız?



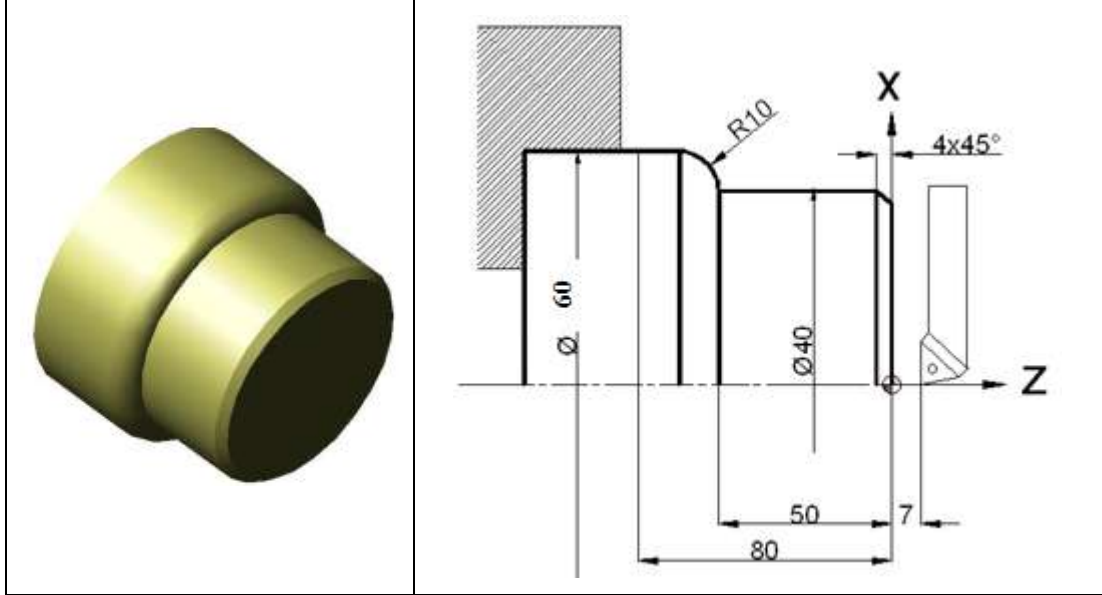
**FANUC**

<b>O0007;</b>						
N10	G00	T0101;				
N30	S3000	M03;				İş milini saat ibresi yönünde çalıştırır (3000 dev/dak olarak).
N40	G00	X0.	Z2.	M08;		Soğutma sıvısı açılır. Kesicinin alın noktasına getirilmesi.
N50	G01		Z0.	F0.12		Alın noktasına temas etme.
N60		X20.				Alın tornalama.
N70			Z-10			Silindirik tornalama.
N80	G02	X40.	Z-20.	R10.	F0.5;	1. yay
N90	G01		Z-30.			
N100	G02	X60.	Z-40.	R10.	F0.5;	2. yay
N110	G01	X76.				
N120	G03	X80.	Z-42.	R2.	F0.5;	3. yay
N130	G01		Z-60.			
N140	G00	X100.	Z70.;			Kesici uzaklaştırılır.
N150	M09;					Soğutma sıvısı kapatılır.
N160	M30;					Program sonlandırılır.

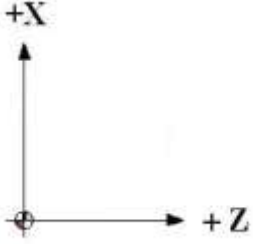
**SIEMENS**

<b>CNCM</b>						
N10		T1				
N30	S3000	M03;				İş milini saat ibresi yönünde çalıştırır (3000 dev/dak olarak).
N40	G00	X0.	Z2.	M08;		Soğutma sıvısı açılır. Kesicinin alın noktasına getirilmesi.
N50	G01		Z0.	F0.12		Alın noktasına temas etme.
N60		X20.				Alın tornalama.
N70			Z-10			Silindirik tornalama.
N80	G02	X40.	Z-20.	<b>I10</b>	K0	1. yay
N90	G01		Z-30.			
N100	G02	X60.	Z-40.	<b>I10</b>	K0	2. yay
N110	G01	X76.				
N120	G03	X80.	Z-42.	<b>I0</b>	K-2;	3. yay
N130	G01		Z-60.			
N140	G00	X100.	Z70.;			Kesici uzaklaştırılır.
N150	M09;					Soğutma sıvısı kapatılır.
N160	M30;					Program sonlandırılır.

## UYGULAMA FAALİYETİ



Yukarıda ölçüleri verilen parçanın basit olarak CNC programını yazınız?

İŞLEM BASAMAKLARI	ÖNERİLER
<p>➤ CNC tornada mutlak programlama temellerini öğreniniz.</p>	<ul style="list-style-type: none"> <li>• Matematik ve geometri bilginizi kontrol ediniz</li> <li>• Bir referans noktasına göre programı yazacağınızı unutmayınız.</li> <li>• Kodlamaları sık sık kontrol ediniz.</li> <li>• Satır (blok) oluştururken komutları yerli yerince kullanınız.</li> <li>• Yazdığınız programı tezgâh kontrol ünitesine giriniz.</li> </ul>
<p>➤ CNC tornada mutlak programlama uygulamaları yapınız.</p>  <p>Koordinat düzlemi</p>	<ul style="list-style-type: none"> <li>• Şekildeki parçanın CNC torna programını yazınız.</li> <li>• Koordinat düzlemine dikkat ediniz.</li> <li>• Programın ismini belirtiniz.</li> <li>• O1001;</li> <li>• Kesici takımı seçiniz.</li> <li>• N20 T0101;</li> <li>• G00 hızlı ilerleme komutunu kullanarak kesiciyi konumuna getiriniz.</li> <li>• N40 G00 X62. Z7.;</li> <li>• İş milini saat ibresi yönünde çalıştırınız. Devir sayısını 2000 dev/dak. olarak belirtiniz.</li> </ul>

	<ul style="list-style-type: none"> <li>• N50 S2000 M03;</li> <li>• Kesiciyi alın noktasına getiriniz. Soğutma sıvısını açınız.</li> <li>• N60 G00 X0. M08;</li> <li>• G01 talaş alma komutu ile kesici takımı alma temas ettiriniz.</li> <li>• N70 G01 Z0. F0.01;</li> <li>• Alın kısmı tornalayınız.</li> <li>• N80 G01 X32. F0.01;</li> <li>• Pah (4x45°) kısmını tornalayınız.</li> <li>• N90 G01 X40. Z-4</li> <li>• Silindirik (50mm'lik kısım) tornalayınız.</li> <li>• N100 G01 Z-50.;</li> <li>• R10 'luk yay parçasını tornalayınız.</li> <li>• Saat ibresinin tersi yönüne olduğunu unutmayınız.</li> <li>• N110 G03 X60. Z-60 R10 ;</li> <li>• Son yüzeyi tornalayınız.</li> <li>• N120 G01 . Z-80. ;</li> <li>• Yüzeyden kesiciyi uzaklaştırınız.</li> <li>• N130 G00 X70. Z90.;</li> <li>• İş parçasına bindirme olmaması için değerleri ölçüsünden fazla giriniz.</li> <li>• Tezgâhı durdurunuz.</li> <li>• N140 M30;</li> </ul>
--	------------------------------------------------------------------------------------------------------------------------------------------------------------------------------------------------------------------------------------------------------------------------------------------------------------------------------------------------------------------------------------------------------------------------------------------------------------------------------------------------------------------------------------------------------------------------------------------------------------------------------------------------------------------------------------------------------------------------------------------------------------------------------------------------------------------------------------------------------------------------------------------------------------------------------------------------

## KONTROL LİSTESİ

Bu faaliyet kapsamında aşağıda listelenen davranışlardan kazandığınız becerileri Evet, kazanamadığınız becerileri Hayır kutucuğuna (X) işareti koyarak kendinizi değerlendiriniz.

Değerlendirme Ölçütleri	Evet	Hayır
1. Teknolojik kuralları uygulayabildiniz mi?		
2. Geometri kurallarını kullanabildiniz mi?		
3. Matematik bilgisi		
4. “G” kodlarını kullanabildiniz mi?		
5. “M” kodlarını kullanabildiniz mi?		
6. Satır (blok) oluşturabildiniz mi?		
<b>Toplam</b>		

## DEĞERLENDİRME

Değerlendirme sonunda “Hayır” şeklindeki cevaplarınızı bir daha gözden geçiriniz. Kendinizi yeterli görmüyorsanız öğrenme faaliyetini tekrar ediniz. Bütün cevaplarınız “Evet” ise “Ölçme ve Değerlendirme”ye geçiniz.

## ÖLÇME VE DEĞERLENDİRME

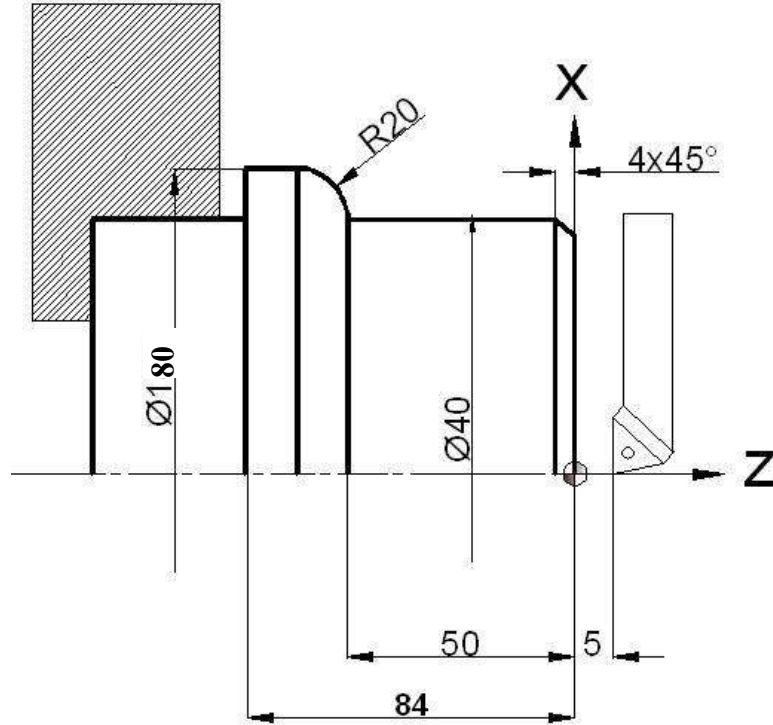
Aşağıda boş bırakılan parantezlere, cümlelerde verilen bilgiler doğru ise **D**, yanlış ise **Y** yazınız.

1. ( ) CNC torna tezgâhında 2 temel eksen vardır.
2. ( ) “X” harfi ile ifade edilen boyuna tornalamadır.
3. ( ) Torna tezgâhında simetrik parçalar işlenir.
4. ( ) X eksenini daima pozitif değerdedir.
5. ( ) X eksenindeki değerler daima “ÇAP” olarak verilir.
6. ( ) Tezgâh ilk açıldığı zaman geçerli kod artışlı koddur.
7. ( ) Boyuna olan değerler negatif ve pozitif yönde olabilir.
8. ( ) X ekseninde 100 mm değeri girilirse kesici 100 mm olarak yol alır.
9. ( ) Mutlak olarak “G90” kodu kullanılır.
10. ( ) “X” ve “Z” torna için kullanılan iki eksendir.

### DEĞERLENDİRME

Cevaplarınızı cevap anahtarıyla karşılaştırınız. Yanlış cevap verdiğiniz ya da cevap verirken tereddüt ettiğiniz sorularla ilgili konuları faaliyete geri dönerek tekrarlayınız. Cevaplarınızın tümü doğru ise bir sonraki öğrenme faaliyetine geçiniz.

### ÖRNEK-8



Yukarıda ölçüleri verilen parçanın basit olarak CNC programını yazınız?

Yukarıdaki parçanın CNC programı yazılmıştır.

O0008;				
N30		T0101;	T1 (Siemens)	
N40	G00	X 82.	Z 5.;	
N50	S2000	M03;		
N60	G00	X 0.	Z 5.	
N70	G01		Z 0.	F 0.15;
N80	G01	X 32.		
N90	G01	X 40.	Z -4.	
N100	G01	Z -50.		
N110	G03	X80.	Z -70.	R 20. I20 K0 (Siemens)
N120	G01	Z -84.		
N130	G00	X100.	Z 90.;	
N140	M02;			

İçerikteki amaç, ölçüleri verilen parçaların basit olarak CNC programını çıkarmaktır. “G” ve “M” kodlarını kullanarak programlama yapabileceksiniz. Program yazmada sorunlarınız varsa ilgili konuya giderek tekrar okuyunuz. Örneklere bakınız. Öğretmeninizden bilgi alınız.

# ÖĞRENME FAALİYETİ-3

## AMAÇ

CNC torna tezgâhları için artışlı programlama yapabileceksiniz.

## ARAŞTIRMA

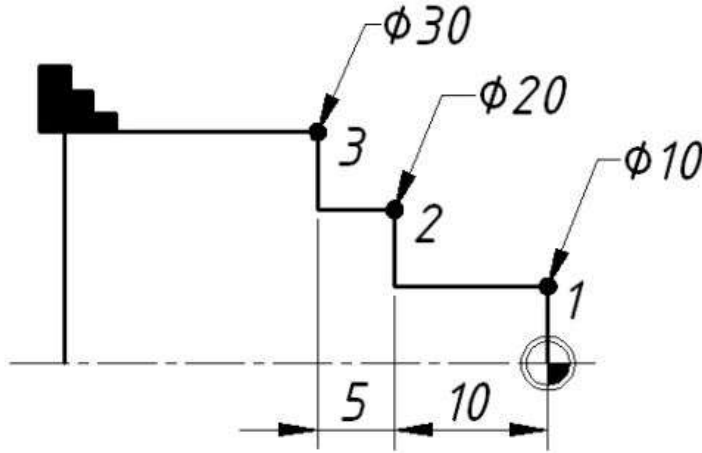
Bölgenizde bulunan sanayi kuruluşlarında kullanılan CNC tezgâhlarını araştırınız.

İnternet sitelerinden CNC tezgâh üreten firmaları inceleyiniz.

## 3. CNC TORNADA ARTIŞLI (INCREMENTAL) PROGRAMLAMA YAPMA (G91)

### 3.1. Artışlı Programlama Mantığı

Mevcut pozisyon referans kabul ederek bu nokta ile bir sonraki nokta arasındaki X eksenindeki uzaklık U parametresi ile Z eksenindeki uzaklık W parametresi ile belirtilir. Artışlı ölçülendirmede nokta konumları orijine (eksenlerin kesiştiği yer) göre değil bir önceki noktaya göre değerlendirilir.



Şekil 3.1: Artışlı programlama

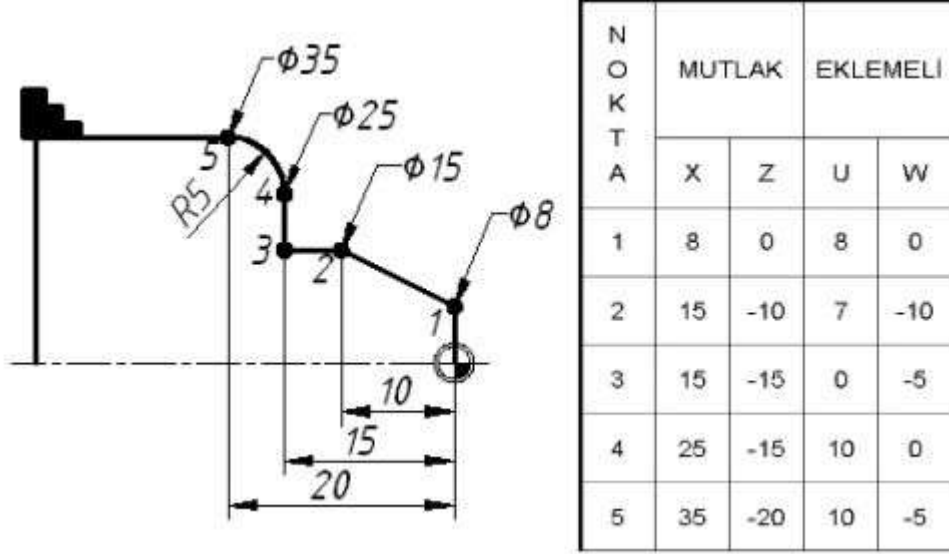
#### Şekilde eklemeli ölçülendirme:

1 numaralı yerin koordinatı (U, W) : (U10, W0)

2 numaralı yerin koordinatı (U, W) : (U10, W-10)

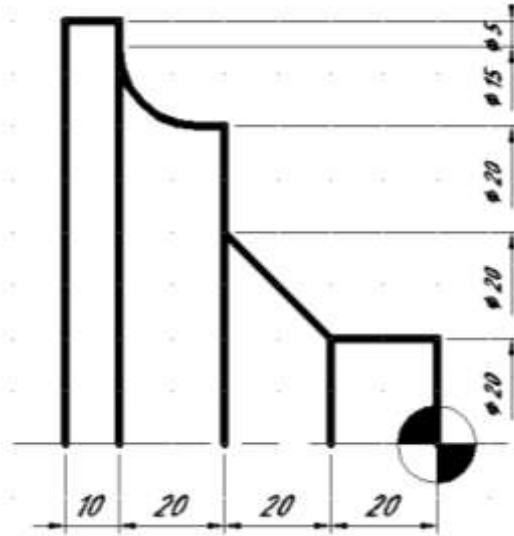
3 numaralı yerin koordinatı (X, Z) : (U10, W-5) görüldüğü gibi ölçüler bir önceki noktaya göre verilmiştir.

**ÖRNEK-9**



**Şekil 3.2**

Bu ölçümlendirme yönteminde ölçüler birbirine eklemeli olarak verilmiştir.



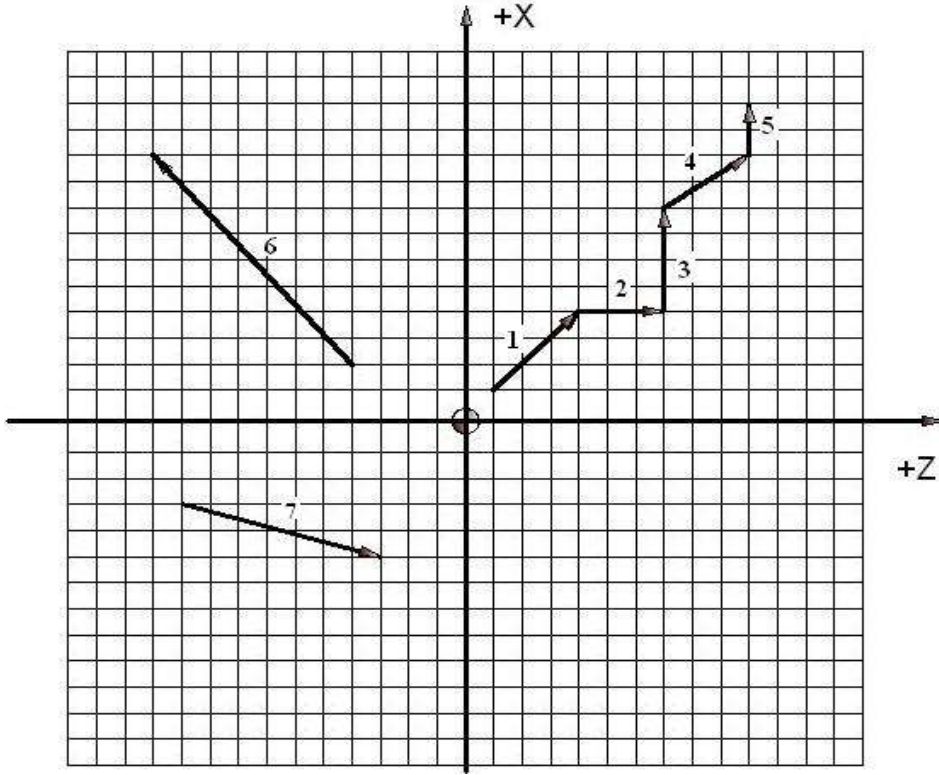
**Şekil 3.3:**

Artışlı programlamada Şekil 3.1'de görüldüğü gibi her nokta bir öncekini takip etmiştir.

### 3.2. Elle Programlama

Programcı teknik resmi ve teknolojik bilgileri değerlendirerek iş parçasının işlenebilmesi için kesicinin yapması gereken hareketleri hesaplar. Gerekli olan “G” ve “M” kodları yardımıyla iş parçasının programını yazar.

Hazırlanan bu program, el ile tezgâh kontrol ünitesine girilir. Bir diğer metot ise, soru-cevap metodudur. Bu metotta istenen operasyon tipi seçilir. Seçilen operasyona bağlı olarak kullanıcıya ilerleme, devir sayısı, talaş derinliği ve talaş boyu gibi sorular sorulur. Kullanıcı bu sorulara uygun cevapları vererek programı tamamlar.

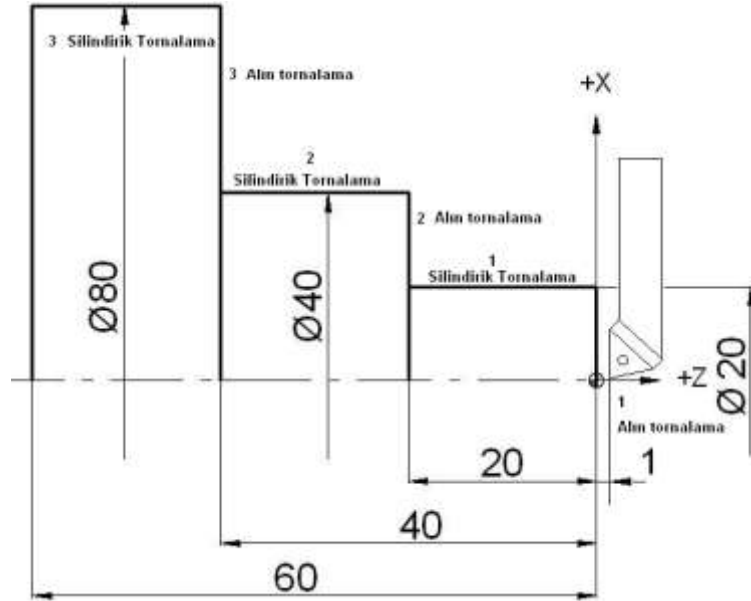


Şekil 3.4: Artış hareketler

FANUC				SIEMENS			
1 nolu hareket	G00	U40.	W40.	G91	G00	X40.	Z40.
2 nolu hareket	G00	U0.	W30		G00	X0.	Z30
3 nolu hareket	G00	U40.	W0.		G00	X40.	Z0.
4 nolu hareket	G00	U20.	W30.		G00	X20.	Z30.
5 nolu hareket	G00	U20.	W0.		G00	X20.	Z0.
6 nolu hareket	G00	U-20.	W-210.		G00	X-20.	Z-210.
7 nolu hareket	G00	U-150.	W80.		G00	X-150.	Z80.



## ÖRNEK-10



Şekil 3.5:

Yukarıdaki parçanın artışı olarak CNC programını yazınız?

### FANUC ARTIŞLI PROGRAMLAMA

O0008;					
N10		T0101;			
N30	G00	X82	Z1.;		Kesicinin konumu
N40	S3000	M03;			İş milini saat ibresi yönünde çalıştırır (3000 dev/dak olarak).
N50	G00	U-82		M08;	Soğutma sıvısı açılır. Kesicinin alın noktasına getirilmesi.
N70	G01		W-1	F0.15;	İş parçası sıfır noktasına gelme
N80	G01		U20		1.Alın tornalama.
N100	G01		Z-20.		2.Silindirik tornalama.
N110	G01	U20.			3.Alın tornalama.
N120	G01		W-20.		3.silindirik tornalama.
N130	M09;				Soğutma sıvısı kapatılır.
N135	G90				<b>Mutlak programlama</b>
N140	G00	X100.	Z70.;		Kesici uzaklaştırılır.
N150	M30;				Tezgâh durdurulur.

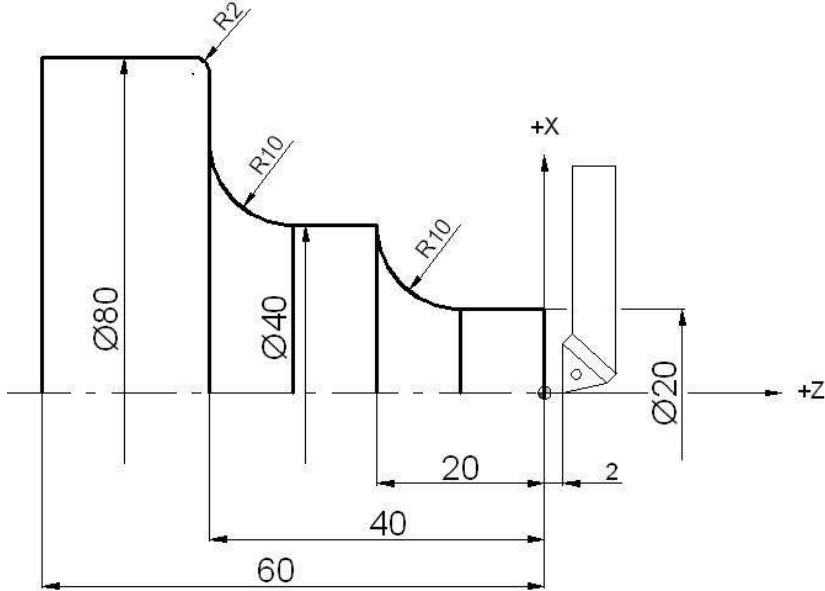
**NOT:** Fanuc kontrollü tezgahlarda X için (U) , Z için (W) kullanılır.

## SIEMENS ARTIŞLI PROGRAMLAMA

YUN;					
N10		T1			
N30	G00	X82	Z1.;		Kesicinin konumu
	<b>G91</b>				<b>Artışlı programlamaya geçiş</b>
N40	S3000	M03;			İş milini saat ibresi yönünde çalıştırır (3000 dev/dak olarak).
N50	G00	X-82		M08;	Soğutma sıvısı açılır. Kesicinin alın noktasına getirilmesi.
N70	G01		Z-1	F0.15;	İş parçası sıfır noktasına gelme
N80	G01		X20		1. Alın tornalama.
N100	G01		Z-20.		2. Silindirik tornalama.
N110	G01	X20.			3. Alın tornalama.
N120	G01		Z-20.		3. silindirik tornalama.
N130	M09;				Soğutma sıvısı kapatılır.
N135	G90				<b>Mutlak programlama</b>
N140	G00	X100.	Z70.;		Kesici uzaklaştırılır.
N150	M30;				Tezgâh durdurulur.

**NOT:** Siemens kontrollü tezgahlarda ise sadece **G91** yazılır.

### ÖRNEK-10



Şekil 3.6

Yukarıdaki parçanın artışlı olarak CNC programını yazınız?

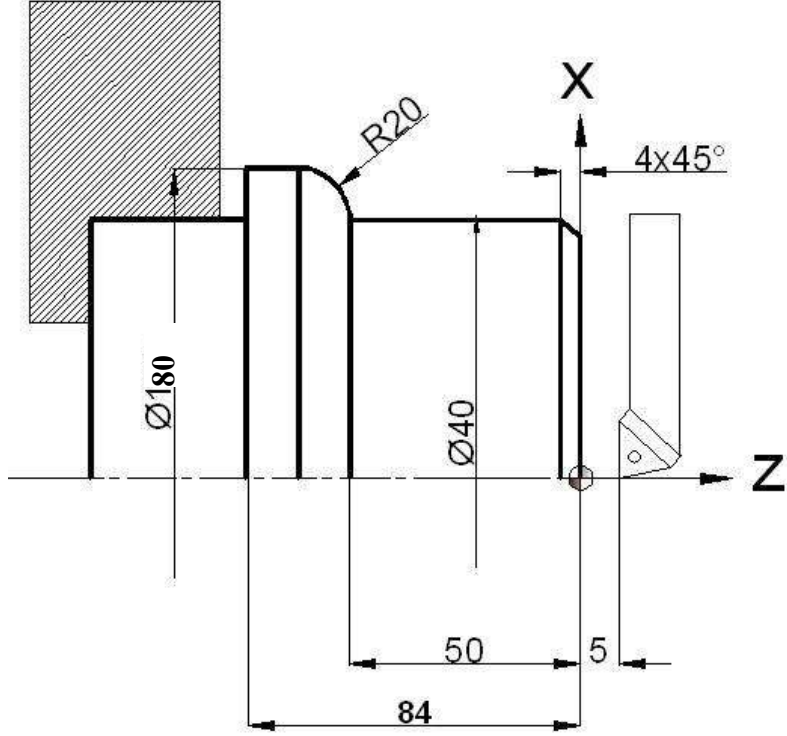
### FANUC ARTIŞLI PROGRAMLAMA

O0009;					
N10		T0101;			
N30	G00	X82	Z2.		Kesicinin konumu
N40	S3000	M03;			İş milini saat ibresi yönünde çalıştırır 3000 dev/dak olarak.
N50	G00	U-82		M08;	Soğutma sıvısı açılır. Kesicinin alın noktasına getirilmesi
N55	G1		W-2	F0.2	İş parçası sıfır noktasına getirilmesi
N70		U20.			Alın tornalama
N80			W-10.		Silindirik tornalama
N90	G02	X20.	W-10.	R10	1. yay
N110	G01		W-10.		
N120	G02	U20.	W-10.	R10	2. yay
N130	G01	U16.			Silindirik tornalama
N140	G03	U4.	W-2.	R2.	3. yay
N150	G01		W-18.		
N155	G90				<b>Mutlak programlama</b>
N160	G00	X90.	Z70.	M09	Kesici uzaklaştırılır. Soğutma sıvısı kapatılır
N180	M30;				Program sonlandırılır.

### SIEMENS ARTIŞLI PROGRAMLAMA

TYU;					
N10		T1			
N30	G00	X82	Z2.		Kesicinin konumu
N40	S3000	M03;			İş milini saat ibresi yönünde çalıştırır 3000 dev/dak olarak.
N45	<b>G91</b>				<b>Artışlı programlaya geçiş</b>
N50	G00	X-82		M08;	Soğutma sıvısı açılır. Kesicinin alın noktasına getirilmesi
N55	G1		Z-2	F0.2	İş parçası sıfır noktasına getirilmesi
N70		X20.			Alın tornalama
N80			Z-10.		Silindirik tornalama
N90	G02	X20.	Z-10.	<b>I10</b>	K0 1. yay
N110	G01		Z-10.		
N120	G02	X20.	Z-10.	<b>I10</b>	K0 2. yay
N130	G01	X16.			Silindirik tornalama
N140	G03	X4.	Z-2.	<b>I0.</b>	K-2 3. yay
N150	G01		Z-18.		
N155	G90				<b>Mutlak programlama</b>
N160	G00	X90.	Z70.	M09	Kesici uzaklaştırılır. Soğutma sıvısı kapatılır
N180	M30;				Program sonlandırılır.

## UYGULAMA FAALİYETİ



Yukarıda ölçüleri verilen parçanın basit olarak CNC programını yazınız?

Yukarıdaki parçanın NC programı **artışlı** olarak yazılmıştır.

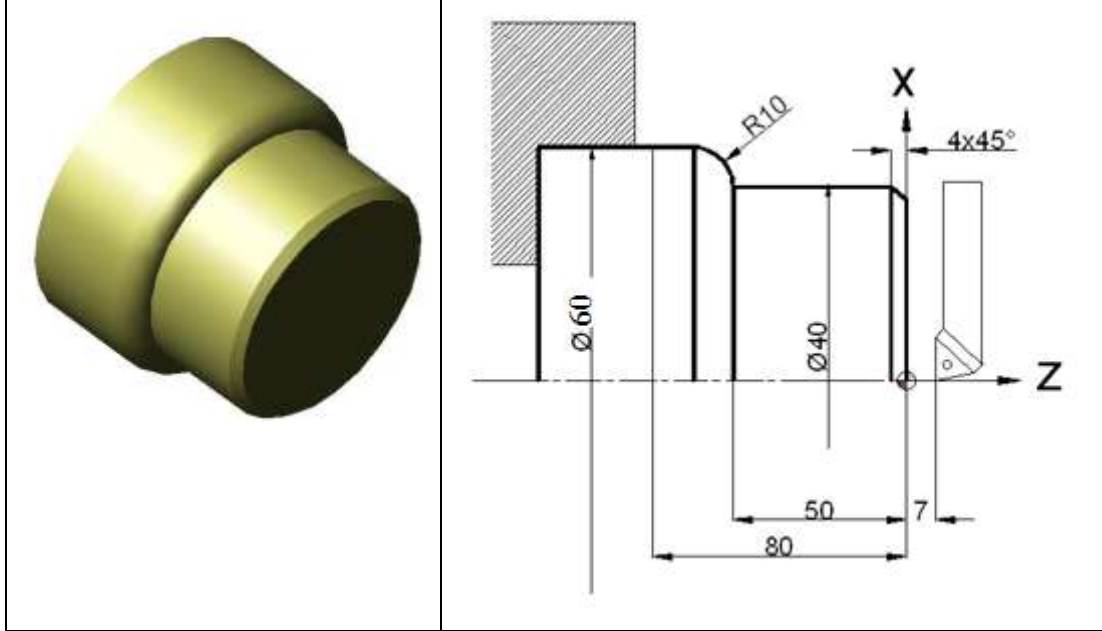
**FANUC**

O00010;				
N20		T0101;		
N30	G00	X82.	Z5.;	
N40	S2000	M03;		
N50		U-82		
N60	G01		W-5	F0.25
N70		U32.		
N80		U8.	W-4.	
N90			W-46.	
N100	G03	U40.	W-20.	R 20.
N110	G01		W-14.	
N120	G90 G00	X100.	Z100.;	
N130	M02;			

## SIEMENS

<b>RTY</b>					
N20		T1			
N30	G00	X82.	Z5.;		
N40	S2000	M03;			
	G91				
N50		X-82			
N60	G01		Z-5	F0.25	
N70		X32.			
N80		X8.	Z-4.		
N90			Z-46.		
N100	G03	X40.	Z-20.	CR =20.	
N110	G01		Z-14.		
N120	G90 G00	X100.	Z100.;		
N130	M02;				

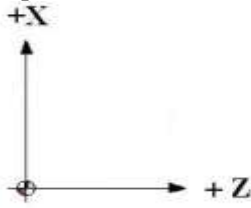
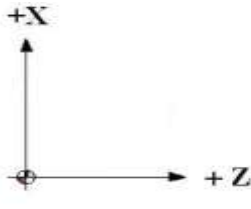
## UYGULAMA FAALİYETİ



Yukarıdaki parçanın artışı olarak CNC programını yazınız?

İŞLEM BASAMAKLARI	ÖNERİLER
<ul style="list-style-type: none"><li>➤ CNC tornada artışı programlama temellerini öğreniniz.</li><li>➤ CNC tornada artışı programlama uygulamaları yapınız.</li></ul>	<ul style="list-style-type: none"><li>• Matematik ve geometri bilginizi kontrol ediniz</li><li>• Her bir noktayı hesaplarken bir öncekini hedef alınız. Bir önceki nokta sıfır olmalıdır.</li><li>• Kodlamaları sık sık kontrol ediniz.</li><li>• Satır (blok) oluştururken komutları yerli yerince kullanınız.</li><li>• Yazdığınız programı tezgâh kontrol ünitesine giriniz.</li><li>• Şekildeki parçanın CNC torna programını yazınız.</li><li>• Koordinat düzlemine dikkat ediniz.</li><li>• Programın ismini belirtiniz.,</li><li>• <b>O1002;</b></li><li>• Kesici takımı seçiniz.</li><li>• N20 T0101;</li><li>•</li><li>• G00 hızlı ilerleme komutunu kullanarak kesiciyi konumuna getiriniz.</li></ul>

	<ul style="list-style-type: none"> <li>• N40 G00 X62 Z7.;</li> <li>• İş milini saat ibresi yönünde çalıştırınız. Devir sayısını 2000 dev/dak olarak belirtiniz.</li> <li>• N50 S2000 M03;</li> <li>• Kesiciyi alın noktasına getiriniz. Soğutma sıvısını açınız.</li> <li>• N60 G00 X0. Z2. M08;</li> <li>• <b>Artışlı programlaya geçiniz.</b></li> <li>• İş parçası sıfır noktasına geliniz.</li> <li>• N80 G01 . W-2. F0.01;</li> <li>• Alın tornalama yapınız</li> <li>• N65 U32</li> <li>• Pah (4x45°) kısmını tornalayınız.</li> <li>• N90 G01 U8. W-4.</li> <li>• Silindirik tornalamayı yapınız.</li> <li>• N95 W-46</li> </ul>
--	-----------------------------------------------------------------------------------------------------------------------------------------------------------------------------------------------------------------------------------------------------------------------------------------------------------------------------------------------------------------------------------------------------------------------------------------------------------------------------------------------------------------------------------------------------------------------------------------------------------------------------------------

İŞLEM BASAMAKLARI	ÖNERİLER
<p>➤ CNC tornada artışlı programlama uygulamaları yapınız.</p>  <p>➤ Koordinat düzlemi CNC tornada artışlı programlama uygulamaları yapınız.</p>  <p>Koordinat düzlemi</p>	<ul style="list-style-type: none"> <li>• R10'luk yay parçasını tornalayınız.</li> <li>• Saat ibresinin tersi yönüne olduğunu unutmayınız.</li> <li>• N110 G03 U20. W-10. R10. F0.01;</li> <li>• Son yüzeyi tornalayınız.</li> <li>• N120 G01 .W-20. F0.01;</li> <li>• Yüzeyden kesiciyi uzaklaştırınız.</li> <li>• N130 G90 G00 X90. Z90.;</li> <li>• İş parçasına bindirme olmaması için değerleri ölçüsünden fazla giriniz.</li> <li>• Tezgâhı durdurunuz.</li> <li>• N140 M30;</li> </ul>

## KONTROL LİSTESİ

Bu faaliyet kapsamında aşağıda listelenen davranışlardan kazandığınız becerileri Evet, kazanamadığınız becerileri Hayır kutucuğuna (X) işareti koyarak kendinizi değerlendiriniz.

<b>Değerlendirme Ölçütleri</b>	<b>Evet</b>	<b>Hayır</b>
1. Teknolojik kuralları		
2. Geometri kurallarını		
3. Matematik bilgisi		
4. “G” kodlarını kullanabildiniz		
5. “M” kodlarını kullanabildiniz		
6. Satır (blok) oluşturabildiniz		
Toplam		

## DEĞERLENDİRME

Değerlendirme sonunda “Hayır” şeklindeki cevaplarınızı bir daha gözden geçiriniz. Kendinizi yeterli görmüyorsanız öğrenme faaliyetini tekrar ediniz. Bütün cevaplarınız “Evet” ise “Ölçme ve Değerlendirme”ye geçiniz.



## ÖLÇME VE DEĞERLENDİRME

Aşağıda boş bırakılan parantezlere, cümlelerde verilen bilgiler doğru ise **D**, yanlış ise **Y** yazınız.

1. ( ) “X” harfi ile ifade edilen alın tornalamadır.
2. ( ) Torna tezgâhında simetrik parçalar işlenir.
3. ( ) X eksenini daima pozitif değerdedir.
4. ( ) Tezgâh ilk açıldığı zaman geçerli kod mutlak koddur.
5. ( ) Artışlı programlamada her gidilen nokta bir sonraki noktanın başlangıcı olur.
6. ( ) Artışlı olarak “G91” kodu kullanılır.
7. “X” ve “Z” torna için kullanılan iki eksendir.  
A) Doğru B) Yanlış
8. ( ) Programlar tezgâh kontrol ünitesinden girilir.
9. ( ) Siemens kontrollü tezgahlarda artışlı programlama için X için U , Z için W değeri kullanılır.
10. ( ) CNC Torna tezgahlarında eğrisel hareketlerde yay başlangıcından yay merkezine X ekseninde artışlı (eklemeli) uzaklıklığı I parametresi ile ifade edilir.

### DEĞERLENDİRME

Cevaplarınızı cevap anahtarıyla karşılaştırınız. Yanlış cevap verdiğiniz ya da cevap verirken tereddüt ettiğiniz sorularla ilgili konuları faaliyete geri dönerek tekrarlayınız. Cevaplarınızın tümü doğru “Modül Değerlendirme”ye geçiniz.

# MODÜL DEĞERLENDİRME

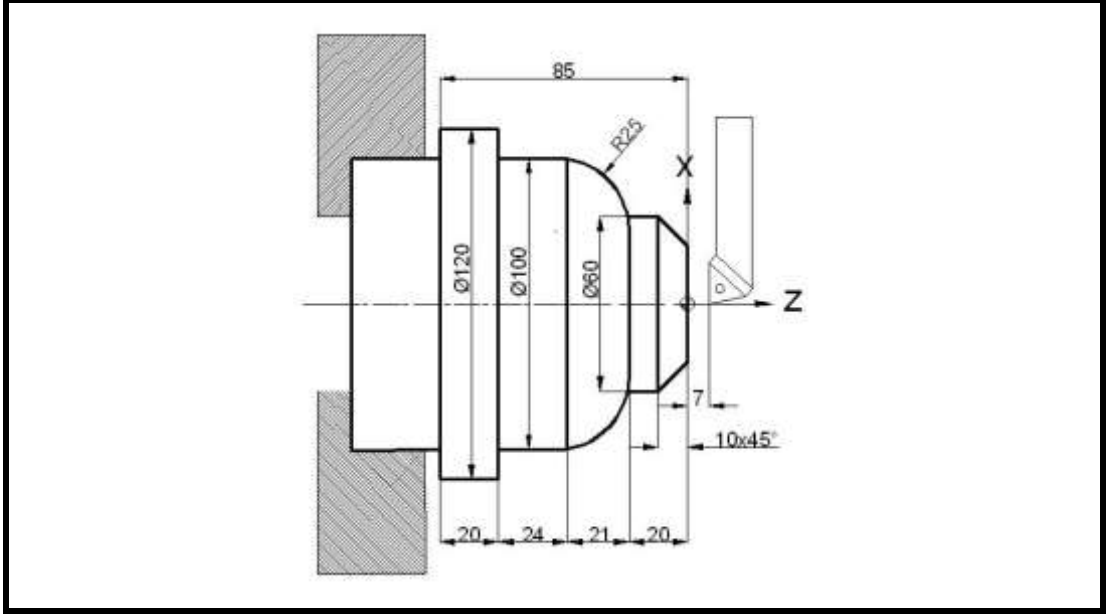
Aşağıdaki soruları dikkatlice okuyunuz ve doğru seçeneği işaretleyiniz.

1. Aşağıdakilerden hangisi ilerleme değerini gösteren harftir?  
A) G B) M C) F D) N
2. “M” yardımcı komutlarından hangisi programı durdurduktan sonra tekrar programın başına dönen komuttur?  
A) M00 B) M01 C) M02 D) M30
3. Aşağıdaki “M” komutlarından hangisi tezgâh iş milini saat ibresi tersi yönünde çalıştırır?  
A) M03 B) M04 C) M05 D) M06
4. N10 G01 X80. Z45. F120.; bu ifadelerin tamamı aşağıdakilerin hangisini gösterir?  
A) Satır (blok) B) Veri C) Adres D) Sıra no
5. Kesicinin kesme işlemi yaparak doğrusal ilerleme hareketini sağlayan komuttur. Aşağıdakilerden hangisi bu tanıma uyan “G” kodudur?  
A) G00 B) G01 C) G02 D) G03
6. Saat ibresi yönünde dairesel hareket sağlayan “G” kodu aşağıdakilerden hangisidir?  
A) G00 B) G01 C) G02 D) G03
7. Aşağıdaki “M” komutlarından hangisi soğutma sıvısını kapatır?  
A) M01 B) M02 C) M08 D) M09
8. Aşağıdakilerden hangisi programı geçici durduran “M” komutudur?  
A) M00 B) M01 C) M02 D) M05

Aşağıda boş bırakılan parantezlere, cümlelerde verilen bilgiler doğru ise D, yanlış ise Y yazınız.

9. ( ) CNC torna tezgâhında 2 temel eksen vardır.
10. ( ) Tezgâh ilk açıldığı zaman geçerli kod artışlı koddur.
11. ( ) Mutlak olarak “G90” kodu kullanılır.
12. ( ) Programlar tezgâh kontrol ünitesinden girilir.
13. ( ) Torna tezgâhında dikdörtgen parçalar işlenir.
14. ( ) “X” ve “Z” freze için kullanılan iki eksendir.
15. ( ) “X” harfi ile ifade edilen alın tornalamadır.

## ÖRNEK UYGULAMALAR



Yukarıda ölçüleri verilen parçanın basit olarak NC programını yazınız?

Anlatılan “G”, “M”, mutlak , artışlı programlama kurallarına göre , **Fanuc ve Siemens** programlarını yazınız.

Uygulayamadığınız kısımları tekrar inceleyiniz. Örneklere bakınız.







# CEVAP ANAHTARI

## ÖĞRENME FAALİYETİ-1 CEVAP ANAHTARI

1	D
2	D
3	A
4	B
5	D
6	A
7	B
8	D
9	C
10	B
11	A
12	Doğru
13	Yanlış
14	Doğru
15	Yanlış

## ÖĞRENME FAALİYETİ-2 CEVAP ANAHTARI

1	Doğru
2	Yanlış
3	Doğru
4	Doğru
5	Doğru
6	Yanlış
7	Doğru
8	Yanlış
9	Doğru
10	Doğru

### ÖĞRENME FAALİYETİ-3 CEVAP ANAHTARI

DOĞRU-YANLIŞ	
1	A
2	A
3	B
4	A
5	A
6	A
7	A
8	A
9	B
10	A

### MODÜL DEĞERLENDİRME CEVAP ANAHTARI

ÇOKTAN SEÇMELİ	
1	C
2	D
3	B
4	A
5	B
6	C
7	D
8	A
9	Doğru
10	Yanlış
11	Doğru
12	Doğru
13	Yanlış
14	Yanlış
15	Doğru



# KAYNAKÇA

- Osman YİĞİT Bolu Elginkan Mesleki ve Teknik Eğitim Merkezi CNC Operatörlüğü 2010
- GÜLESİN M., GÜLLÜ A., AVCI Ö., AKDOĞAN G., CNC Torna ve Freze Tezgahlarının Programlanması, Asil Yayın Dağıtım Ltd. Şti., Ankara, 2005.
- BAĞCI Özel, CNC Teknik, Melisa Matbaacılık, İstanbul,2006
- AKBAŞ Ümit, CNC Fanuc Programlama, GÜTEF lisans bitirme tezi, Ankara, 1998.
- ASLAN Hamit, CNC Teknik, Saray Matbaacılık, Ankara, 2003.
- Sanitaş A.Ş., Fronteir-L Programlama Kitabı, Şubat 1995.